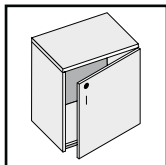




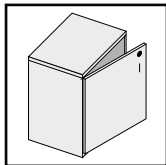
# SERRATURE CON CILINDRO ESTRAIBILE

## REMOVABLE CORE CYLINDER LOCKS



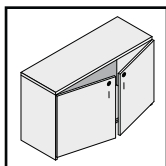
Antina destra - *R/H door*

2622 2630 2631 2635 2639 2640 2645  
2650 2651 2652 2653 2675 2677  
2686 2687 26GPAD



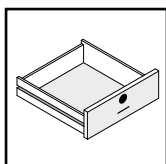
Antina sinistra - *L/H door*

2622 2635 2639 2640  
2650 2651 2652 2653  
2677 2686 26GPAD



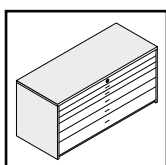
Antina doppia - *R-L/H door*

2642 26GPAD



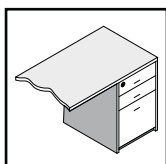
Cassetto - *Drawer*

2622 2630 2635 2639 2640  
2646 2650 2651



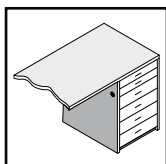
Classificatore - *Chest of drawers*

2676 2688



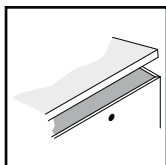
Cassettiera frontale - *Front drawers*

2633 2634 2637 2638 2652C



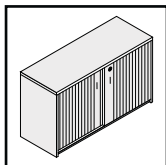
Cassettiera laterale - *Lateral drawers*

2632



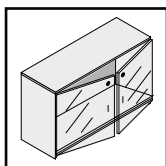
Chiusure a ribalta - *Lock for tilt cabinet*

2659



Ante scorrevoli - *Sliding doors*

2624 2653 2659 2665 2667



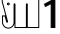
Ante vetro - *Glass doors*

26G1 26G4  
2630 2631 con / with O870-O870G  
2650 con / with O260  
2651 con / with O261

# CILINDRI CYLINDER CORES

## SERIE M1 - M1 SERIES

### CILINDRO (\*)

Numerato e marcato   
Chiave maestra (MK)

### MATERIALI

Corpo rotore in zama  
Lamelle in ottone  
Molle in acciaio inox

### CHIAVI

Reversibili con coprichiave grigio  
Standard o a snodo  
Ottone, fresate, nichelate


### PROFILI

CC - CD

### CIFRATURE

1000 combinazioni (\*\*)

### CYLINDER (\*)

Numbered and marked   
Master key (MK)

### MATERIALS

Die cast cylinder body  
Brass wafers  
Stainless steel springs

### KEYS

Double code keys with grey plastic cover  
Standard or hinged  
Brass, cut, nickel plated

### PROFILES

CC - CD

### KEY-CHANGES


1000 key-changes (\*\*)



(\*) Versione con parapolvere a richiesta    (\*) With dust-cover on request  
(\*\*) Sistemi di cifratura speciali a richiesta    (\*\*) Special bitting plans on request

## SERIE M2 - M2 SERIES

### CILINDRO

Numerato e marcato   
Chiave maestra (MK)

### MATERIALI

Corpo rotore in zama  
Lamelle in ottone  
Molle in acciaio inox

### CHIAVI

Reversibili con coprichiave grigio  
Standard o a snodo  
Acciaio, tranciate, nichelate


### PROFILI

FB

### CIFRATURE

100 combinazioni (\*)

### CYLINDER

Numbered and marked   
Master key (MK)

### MATERIALS

Die cast cylinder body  
Brass wafers  
Stainless steel springs

### KEYS

Double code keys with grey plastic cover  
Standard or hinged  
Steel, punched, nickel plated

### PROFILES

FB

### KEY-CHANGES

100 key-changes (\*)




(\*) Sistemi di cifratura speciali a richiesta    (\*) Special bitting plans on request

# CILINDRI CYLINDER CORES

## SERIE M4 - M4 SERIES

### CILINDRO (\*)

Numerato e marcato  4

Chiave maestra (MK)

### MATERIALI

Corpo rotore in zama

Lamelle in ottone

Molle in acciaio inox

### CHIAVI

Reversibili con coprichiave grigio

Standard o a snodo

Ottone, fresate laser, profilo a onda, nichelate

### PROFILI

WA

### CIFRATURE

1000 combinazioni (\*\*)

### CYLINDER (\*)

Numbered and marked  4

Master key (MK)

### MATERIALS

Die cast cylinder body

Brass wafers

Stainless steel springs

### KEYS

Double code keys with grey plastic cover

Standard or hinged

Brass, laser cut, wave profile, nickel plated

### PROFILES

WA

### KEY-CHANGES

1000 key-changes (\*\*)



(\*) Versione con parapolvere a richiesta (\*) With dust-cover on request

(\*\*) Sistemi di cifratura speciali a richiesta (\*\*) Special bitting plans on request

## SERIE M6 - M6 SERIES (\*)

### CILINDRO

Numerato

Chiave maestra (MK)

### MATERIALI

Corpo rotore in zama

Lamelle in ottone

Molle in acciaio inox

### CHIAVI

Reversibili con coprichiave grigio (\*\*)

Standard o a snodo

Ottone, fresate, nichelate

### PROFILI

CG

### CIFRATURE

200 combinazioni (\*\*)

### CYLINDER

Numbered

Master key (MK)

### MATERIALS

Die cast cylinder body

Brass wafers

Stainless steel springs

### KEYS

Double code keys with grey plastic cover (\*\*)

Standard or hinged

Brass, cut, nickel plated

### PROFILES

CG

### KEY-CHANGES

200 key-changes (\*\*)



(\*) Solo per articoli 2650 - 2653 (\*) Only for 2650 - 2653 items

(\*\*) Solo per art. 2653 con coprichiave nero, a snodo, 600 combinazioni

(\*) Only for 2650 - 2653 items

(\*\*) Only for 2653 item with black plastic cover, hinged, 600 key-changes

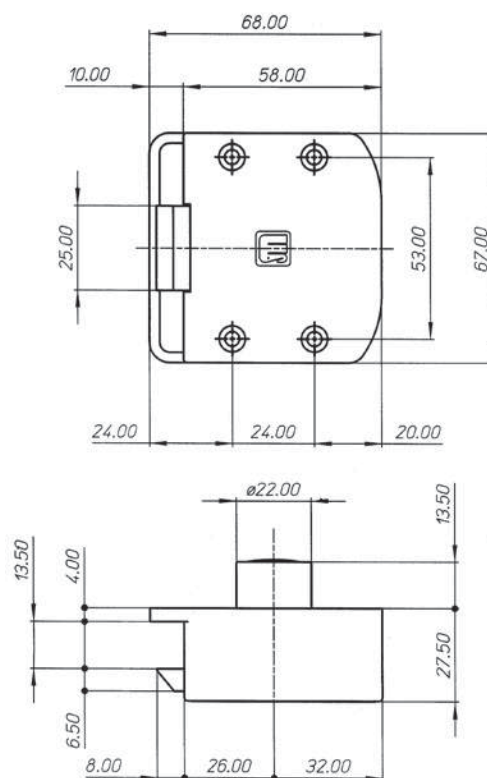
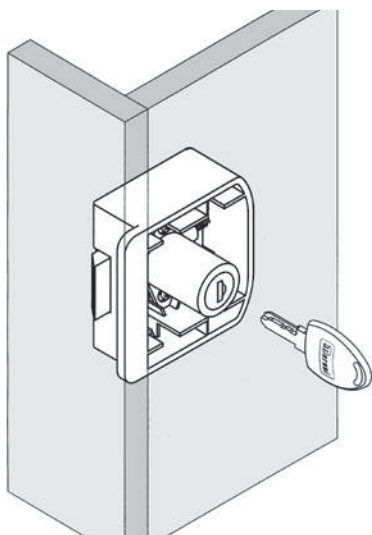
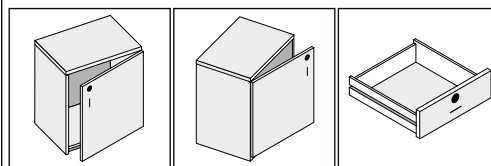
# 2622

## SERRATURA A SCROCCO PER CHIUSURE SPECIALI SPECIAL APPLICATIONS LATCH LOCK

2622	2622	2622	
4	M4 con parapolvere	SERIE	<i>M4 with dust cover</i>
G	SCATOLA IN PLASTICA Grigio	PLASTIC BODY	<i>Grey</i>
	FUNZIONAMENTO Rotazione 45° + 45°	OPERATION	<i>Rotating 45° + 45°</i>
1	USCITA CHIAVE 1 uscita chiave	KEY PULL	<i>1 key pull</i>
13	CORPO CILINDRO Ø 22 (*) mm 13,5	CYLINDER BODY Ø 22 (*)	<i>mm 13,5</i>
M	CIFRATURE Chiavi differenti sotto chiave maestra KA chiavi uguali Gruppi di KA	KEY-CHANGES	<i>Keyed differently under master-key</i>
A		KA keyed alike	
X		Groups of KA	
	CHIAVI Standard	KEYS	<i>Standard</i>
I	CONFEZIONI Industria 25 pz	PACKAGING	<i>Bulk 25's</i>

(\*) Cilindro non estraibile

(\*) Non-removable cylinder core



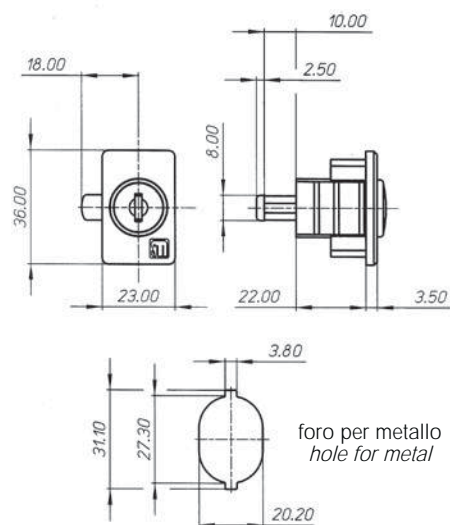
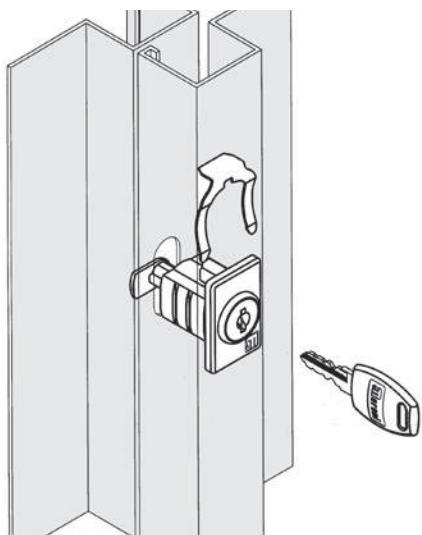
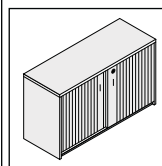
# 2624

## SERRATURA A PULSANTE PER SCORREVOLI SLIDING DOORS PUSH LOCK

2624	2624	2624
<b>SERIE</b>	<b>SERIE</b>	<b>SERIES</b>
0	Senza cilindro	Without cylinder core
1	M1	M1
2	M2	M2
4	M4	M4
<b>SERRATURA IN ZAMA</b>	<b>SERRATURA IN ZAMA</b>	<b>DIE CAST BODY</b>
14	Nichelato	Nickel plated
<b>FUNZIONAMENTO</b>	<b>FUNZIONAMENTO</b>	<b>OPERATION</b>
D	Rotazione 90°	Rotating 90°
<b>USCITA CHIAVE</b>	<b>USCITA CHIAVE</b>	<b>KEY PULL</b>
2	2 uscite chiave	2 key pull
<b>CIFRATURE</b>	<b>CIFRATURE</b>	<b>KEY-CHANGES</b>
M	Chiavi differenti sotto chiave maestra	Keyed differently under master-key
A	KA chiavi uguali	KA keyed alike
X	Gruppi di KA	Groups of KA
<b>CHIAVI</b>	<b>CHIAVI</b>	<b>KEYS</b>
	Standard	Standard
S	A snodo	Hinged
<b>ACCESSORI IN DOTAZIONE</b>	<b>ACCESSORI IN DOTAZIONE</b>	<b>INCLUDED ACCESSORIES</b>
	1 Clip	1 Clip
<b>CONFEZIONI</b>	<b>CONFEZIONI</b>	<b>PACKAGING</b>
	Commercio 20 pz	Boxed in 20's
I	Industria 100 pz	Bulk 100's

Accessori vedi pagina / Accessories see page

61

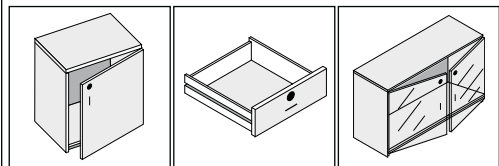


# 2630

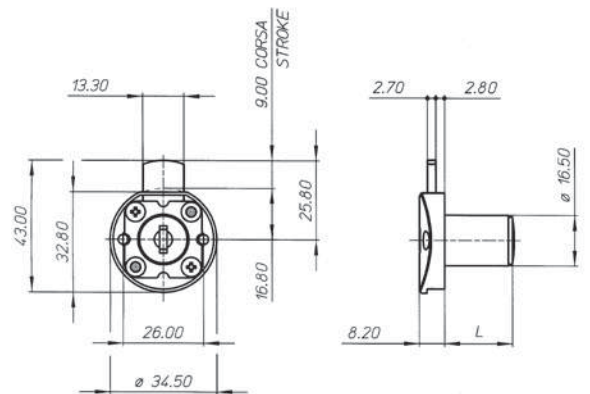
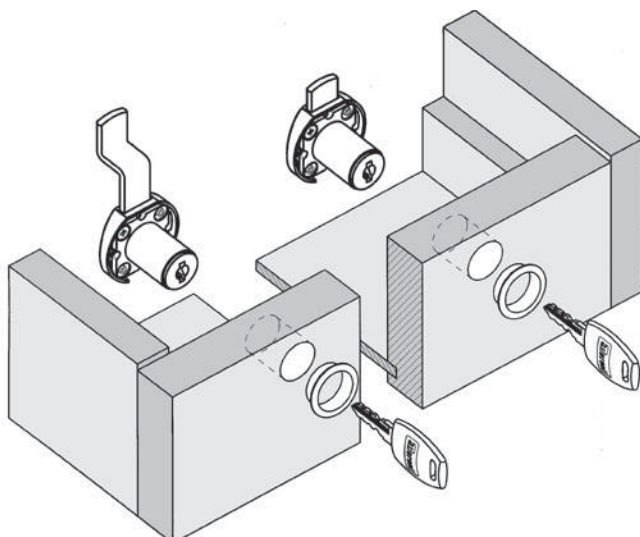
## SERRATURA DA APPLICARE SCREW-ON LOCK

<b>2630</b>	2630	2630
<b>SERIE</b>	<b>SERIE</b>	<b>SERIES</b>
<b>0</b>	Senza cilindro	Without cylinder core
<b>1</b>	M1	M1
<b>2</b>	M2	M2
<b>4</b>	M4	M4
<b>SERRATURA IN ZAMA (*)</b>	<b>DIE CAST BODY (*)</b>	<b>DIE CAST BODY (*)</b>
<b>14</b>	Nichelato	Nickel plated
<b>FUNZIONAMENTO</b>	<b>OPERATION</b>	<b>OPERATION</b>
<b>2</b>	Rotazione 180° (2 uscite chiave)	Rotating 180° (2 key pull)
<b>CORPO CILINDRO Ø 16,5</b>	<b>CYLINDER BODY Ø 16,5</b>	<b>CYLINDER BODY Ø 16,5</b>
	"L"	"L"
<b>20</b>	mm 20	mm 20
<b>30</b>	mm 30	mm 30
<b>35</b>	mm 35	mm 35
<b>40</b>	mm 40	mm 40
<b>50</b>	mm 50	mm 50
<b>CIFRATURE</b>	<b>KEY-CHANGES</b>	<b>KEY-CHANGES</b>
<b>M</b>	Chiavi differenti sotto chiave maestra	Keyed differently under master-key
<b>A</b>	KA chiavi uguali	KA keyed alike
<b>X</b>	Gruppi di KA	Groups of KA
<b>CHIAVI</b>	<b>KEYS</b>	<b>KEYS</b>
	Standard	Standard
<b>S</b>	A snodo	Hinged
<b>CATENACCI</b> vedi pag 10	<b>BOLT</b> see page 10	<b>BOLT</b> see page 10
	Piano PO	Flat PO
<b>ACCESSORI IN DOTAZIONE</b>	<b>ACCESSORIES INCLUDED</b>	<b>ACCESSORIES INCLUDED</b>
	1 ghiera	1 ring
<b>CONFEZIONI</b>	<b>PACKAGING</b>	<b>PACKAGING</b>
	Commercio 20 pz	Boxed in 20's
<b>I</b>	Industria 100 pz	Bulk 100's
	(*) Finitura NE (nero) a richiesta	(*) NE (black) finish on request

Accessori vetro vedi pagina / Glass accessories see page 59  
 Accessori vedi pagine / Accessories see pages 61  
 63



Con / With  
O870-O870G  
Per vetro  
For Glass



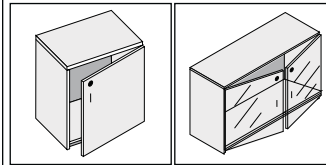
# 2631

## SERRATURA DA APPLICARE SCREW-ON LOCK

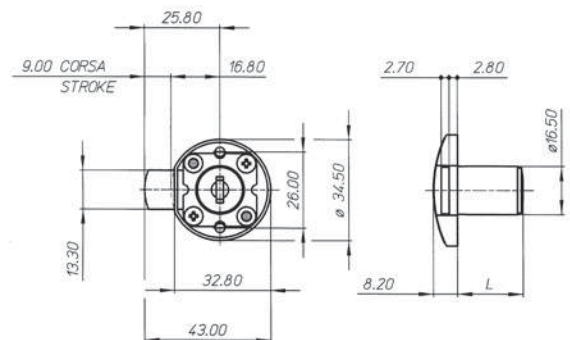
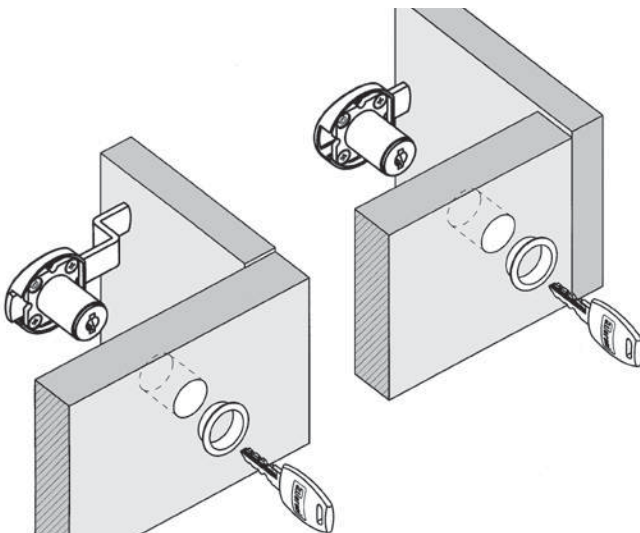
<b>2631</b>	2631	<b>2631</b>
<b>SERIE</b>	<b>SERIE</b>	<b>SERIES</b>
<b>0</b>	Senza cilindro	Without cylinder core
<b>1</b>	M1	M1
<b>2</b>	M2	M2
<b>4</b>	M4	M4
<b>SERRATURA IN ZAMA (*)</b>	<b>DIE CAST BODY (*)</b>	
<b>14</b>	Nichelato	Nickel plated
<b>FUNZIONAMENTO</b>	<b>OPERATION</b>	
<b>2</b>	Rotazione 180° (2 uscite chiave)	Rotating 180° (2 key pull)
<b>CORPO CILINDRO Ø 16,5</b>	<b>CYLINDER BODY Ø 16,5</b>	
"L"	"L"	
<b>20</b>	mm 20	mm 20
<b>30</b>	mm 30	mm 30
<b>35</b>	mm 35	mm 35
<b>40</b>	mm 40	mm 40
<b>50</b>	mm 50	mm 50
<b>CIFRATURE</b>	<b>KEY-CHANGES</b>	
<b>M</b>	Chiavi differenti sotto chiave maestra	Keyed differently under master-key
<b>A</b>	KA chiavi uguali	KA keyed alike
<b>X</b>	Gruppi di KA	Groups of KA
<b>CHIAVI</b>	<b>KEYS</b>	
Standard	Standard	
<b>S</b>	A snodo	Hinged
<b>CATENACCI</b> vedi pag 10	<b>BOLT</b> see page 10	
Piano PO	Flat PO	
<b>ACCESSORI IN DOTAZIONE</b>	<b>INCLUDED ACCESSORIES</b>	
1 ghiera	1 ring	
<b>CONFEZIONI</b>	<b>PACKAGING</b>	
Commercio 20 pz	Boxed in 20's	
<b>I</b>	Industria 100 pz	Bulk 100's

(\*) Finitura NE (nero) a richiesta      (\*) NE (black) finish on request

**Accessori vetro vedi pagina / Glass accessories see page 59**  
**Accessori vedi pagine / Accessories see pages 61**  
**63**



Con / With  
O870-O870G  
Per vetro  
For Glass





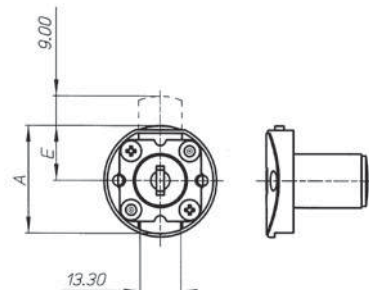
# 26CATE30

# CATENACCI BOLTS

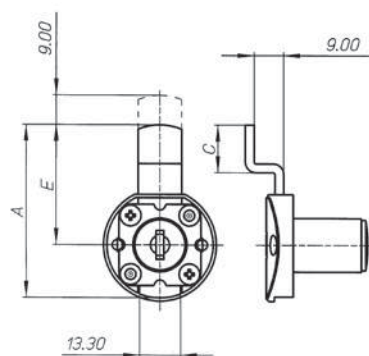
Articolo / Item	"E"	C= Corsa / Stroke
2630 - 2631	vedi tabella / see chart	mm 9

Il disegno raffigura una serratura aperta / The drawing shows a lock in open position

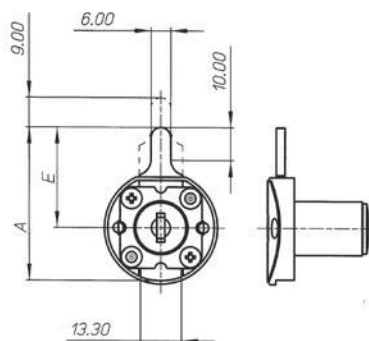
Codice Code	Piani - Flat		
	A	E	(*)
	mm	mm	gr
P0	33	17	8,2
P8	39	23	9,8



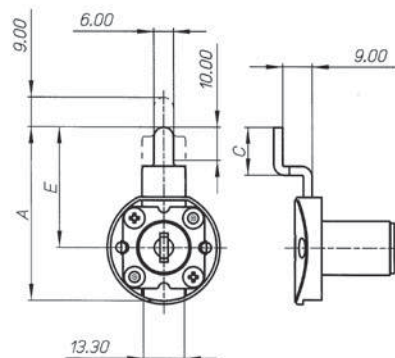
Codice Code	Piegati - Bent			
	A	E	C	(*)
	mm	mm	mm	gr
P9	53	37	14,5	15,8



Codice Code	Piani ribassati - Shape flat		
	A	E	(*)
	mm	mm	gr
R0	39	23	7,90



Codice Code	Piegati ribassati - Shape bent			
	A	E	C	(*)
	mm	mm	mm	gr
R9	53	37	14,5	13,8
M3	49	33	14,5	12,7



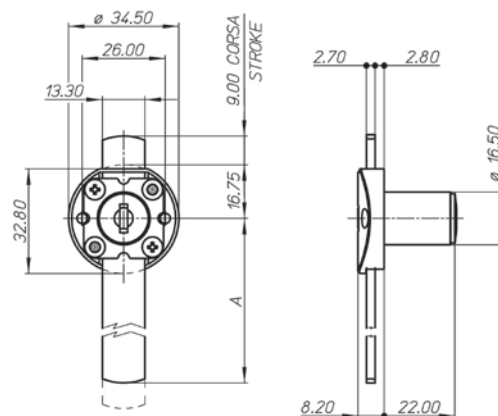
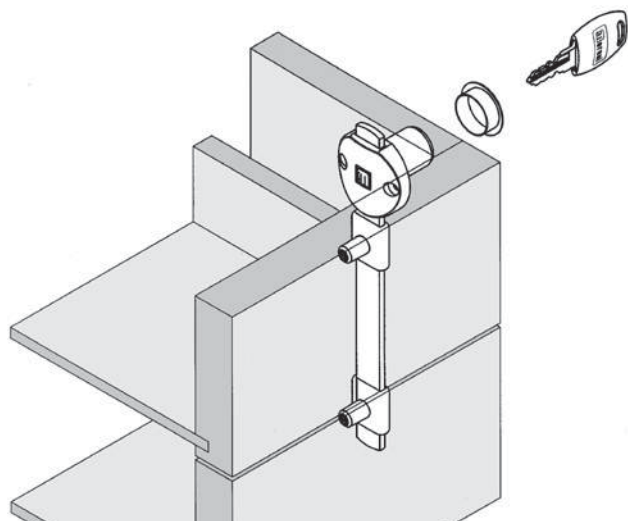
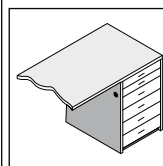
# 2632

## SERRATURA PER CHIUSURE MULTIPLE MULTIPLE LOCK

2632	2632	2632
<b>SERIE</b>	<b>SERIE</b>	<b>SERIES</b>
0 Senza cilindro	Senza cilindro	Without cylinder core
1 M1	M1	M1
2 M2	M2	M2
4 M4	M4	M4
<b>SERRATURA IN ZAMA (*)</b>	<b>SERRATURA IN ZAMA (*)</b>	<b>DIE CAST BODY (*)</b>
14 Nichelato	Nichelato	Nickel plated
<b>FUNZIONAMENTO</b>	<b>FUNZIONAMENTO</b>	<b>OPERATION</b>
Rotazione 180°	Rotazione 180°	Rotating 180°
<b>USCITA CHIAVE</b>	<b>USCITA CHIAVE</b>	<b>KEY PULL</b>
2 uscite chiave	2 uscite chiave	2 key pull
<b>CORPO CILINDRO Ø 16,5</b>	<b>CORPO CILINDRO Ø 16,5</b>	<b>CYLINDER BODY Ø 16,5</b>
mm 20	mm 20	mm 20
<b>CIFRATURE</b>	<b>CIFRATURE</b>	<b>KEY-CHANGES</b>
M Chiavi differenti sotto chiave maestra	Chiavi differenti sotto chiave maestra	Keyed differently under master-key
A KA chiavi uguali	KA chiavi uguali	KA keyed alike
X Gruppi di KA	Gruppi di KA	Groups of KA
<b>CHIAVI</b>	<b>CHIAVI</b>	<b>KEYS</b>
Standard	Standard	Standard
S A snodo	A snodo	Hinged
<b>CATENACCI</b>	<b>CATENACCI</b>	<b>BOLT</b>
"A"	"A"	"A"
2 mm 600	mm 600	mm 600
<b>ACCESSORI IN DOTAZIONE</b>	<b>ACCESSORI IN DOTAZIONE</b>	<b>INCLUDED ACCESSORIES</b>
1 ghiera	1 ghiera	1 ring
<b>CONFEZIONI</b>	<b>CONFEZIONI</b>	<b>PACKAGING</b>
Commercio 20 pz	Commercio 20 pz	Boxed in 20's
I Industria 100 pz	Industria 100 pz	Bulk 100's

(\*) Finitura NE (nero) a richiesta      (\*) NE (black) finish on request

Accessori vedi pagine / Accessories see pages      51  
52



# 2633

## SERRATURA PER CHIUSURE MULTIPLE MULTIPLE LOCK

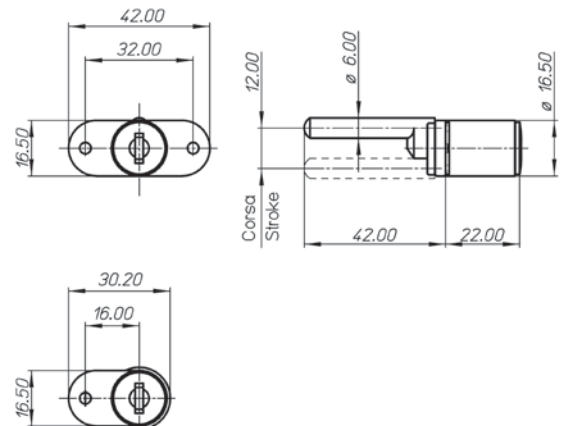
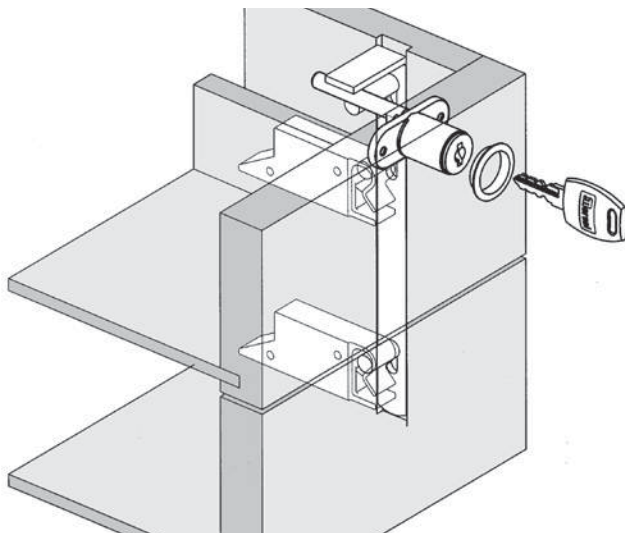
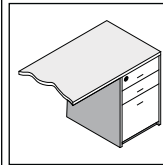
2633	2633	2633
<b>SERIE</b>	<b>SERIE</b>	<b>SERIES</b>
0 Senza cilindro	Senza cilindro	Without cylinder core
1 M1	M1	M1
2 M2	M2	M2
4 M4	M4	M4
<b>SERRATURA IN ZAMA (*)</b>	<b>SERRATURA IN ZAMA (*)</b>	<b>DIE CAST BODY (*)</b>
14 Nichelato	Nichelato	Nickel plated
Standard	Standard	Standard
R Refilata	Refilata	Single wing
<b>FUNZIONAMENTO</b>	<b>FUNZIONAMENTO</b>	<b>OPERATION</b>
Rotazione 180°	Rotazione 180°	Rotating 180°
<b>USCITA CHIAVE</b>	<b>USCITA CHIAVE</b>	<b>KEY PULL</b>
2 uscite chiave	2 uscite chiave	2 key pull
<b>CORPO CILINDRO Ø 16,5</b>	<b>CORPO CILINDRO Ø 16,5</b>	<b>CYLINDER BODY Ø 16,5</b>
mm 20	mm 20	mm 20
<b>CIFRATURE</b>	<b>CIFRATURE</b>	<b>KEY-CHANGES</b>
M Chiavi differenti sotto chiave maestra	Chiavi differenti sotto chiave maestra	Keyed differently under master-key
A KA chiavi uguali	KA chiavi uguali	KA keyed alike
X Gruppi di KA	Gruppi di KA	Groups of KA
<b>CHIAVI</b>	<b>CHIAVI</b>	<b>KEYS</b>
Standard	Standard	Standard
S A snodo	A snodo	Hinged
<b>ACCESSORI IN DOTAZIONE</b>	<b>ACCESSORI IN DOTAZIONE</b>	<b>INCLUDED ACCESSORIES</b>
1 ghiera	1 ghiera	1 ring
<b>CONFEZIONI</b>	<b>CONFEZIONI</b>	<b>PACKAGING</b>
Commercio 20 pz	Commercio 20 pz	Boxed in 20's
I Industria 100 pz	Industria 100 pz	Bulk 100's

(\*) Finitura NE (nero) a richiesta

(\*) NE (black) finish on request

Accessori vedi pagine / Accessories see pages

51  
52  
53  
63



# 2634

## SERRATURA PER CHIUSURE MULTIPLE MULTIPLE LOCK

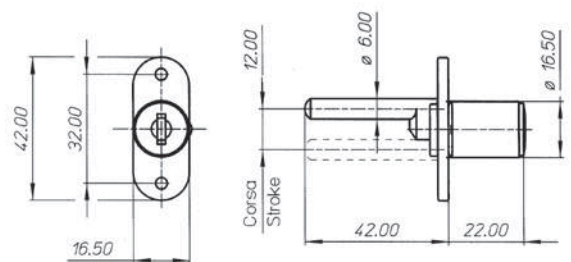
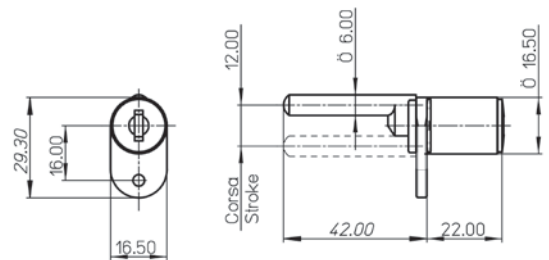
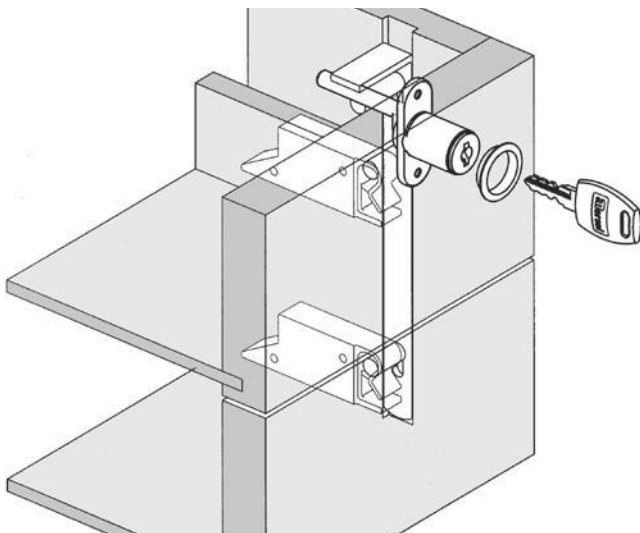
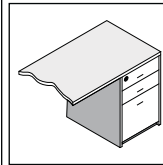
2634	2634	2634
<b>SERIE</b>	<b>SERIE</b>	<b>SERIES</b>
0 Senza cilindro	M1 Senza cilindro	Without cylinder core
1 M1	M2	M1
2 M2	M4	M2
4 M4		M4
<b>SERRATURA IN ZAMA (*)</b>	<b>SERRATURA IN ZAMA (*)</b>	<b>DIE CAST BODY (*)</b>
14 Nichelato		Nickel plated
	Standard	Standard
R Refilata		Single wing
<b>FUNZIONAMENTO</b>	<b>FUNZIONAMENTO</b>	<b>OPERATION</b>
	Rotazione 180°	Rotating 180°
<b>USCITA CHIAVE</b>	<b>USCITA CHIAVE</b>	<b>KEY PULL</b>
2 2 uscite chiave		2 key pull
<b>CORPO CILINDRO Ø 16,5</b>	<b>CORPO CILINDRO Ø 16,5</b>	<b>CYLINDER BODY Ø 16,5</b>
20 mm 20		mm 20
<b>CIFRATURE</b>	<b>CIFRATURE</b>	<b>KEY-CHANGES</b>
M Chiavi differenti sotto chiave maestra		Keyed differently under master-key
A KA chiavi uguali		KA keyed alike
X Gruppi di KA		Groups of KA
<b>CHIAVI</b>	<b>CHIAVI</b>	<b>KEYS</b>
	Standard	Standard
S A snodo		Hinged
<b>ACCESSORI IN DOTAZIONE</b>	<b>ACCESSORI IN DOTAZIONE</b>	<b>INCLUDED ACCESSORIES</b>
	1 ghiera	1 ring
<b>CONFEZIONI</b>	<b>CONFEZIONI</b>	<b>PACKAGING</b>
	Commercio 20 pz	Boxed in 20's
I Industria 100 pz		Bulk 100's

(\*) Finitura NE (nero) a richiesta

(\*) NE (black) finish on request

Accessori vedi pagine / Accessories see pages

51  
52  
53  
63



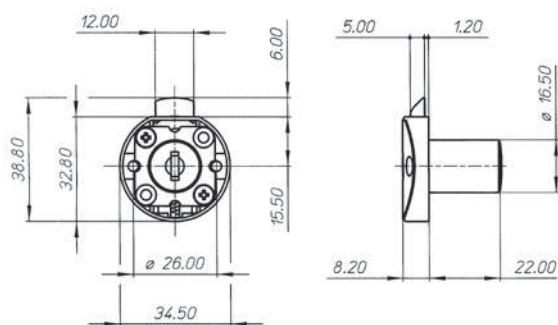
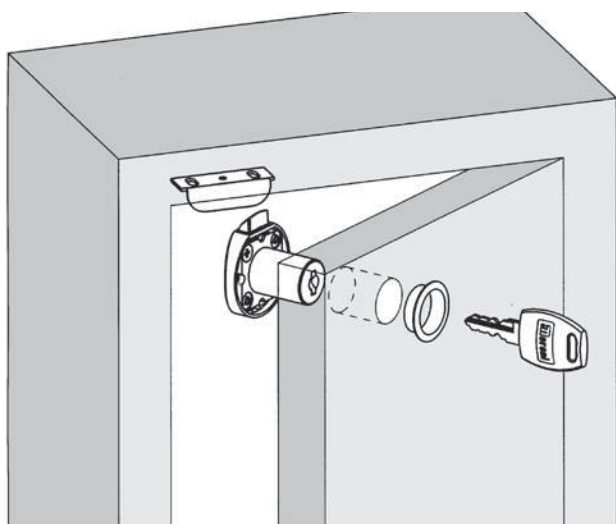
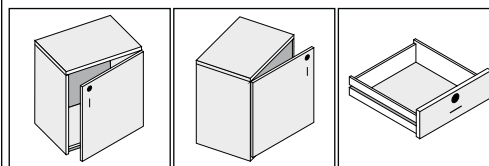
# 2635

## SERRATURA A SCROCCO LATCH LOCK

2635	2635	2635
<b>SERIE</b>	<b>SERIE</b>	<b>SERIES</b>
0	Senza cilindro	Without cylinder core
1	M1	M1
2	M2	M2
4	M4	M4
<b>SERRATURA IN ZAMA</b>	<b>SERRATURA IN ZAMA</b>	<b>DIE CAST BODY</b>
14	Nichelato	Nickel plated
<b>FUNZIONAMENTO</b>	<b>FUNZIONAMENTO</b>	<b>OPERATION</b>
	Rotazione 180°	Rotating 180°
<b>USCITA CHIAVE</b>	<b>USCITA CHIAVE</b>	<b>KEY PULL</b>
2	2 uscite chiave	2 key pull
<b>CORPO CILINDRO Ø 16,5</b>	<b>CORPO CILINDRO Ø 16,5</b>	<b>CYLINDER BODY Ø 16,5</b>
20	mm 20	mm 20
<b>CIFRATURE</b>	<b>CIFRATURE</b>	<b>KEY-CHANGES</b>
M	Chiavi differenti sotto chiave maestra	Keyed differently under master-key
A	KA chiavi uguali	KA keyed alike
X	Gruppi di KA	Groups of KA
<b>CHIAVI</b>	<b>CHIAVI</b>	<b>KEYS</b>
	Standard	Standard
S	A snodo	Hinged
<b>ACCESSORI IN DOTAZIONE</b>	<b>ACCESSORI IN DOTAZIONE</b>	<b>INCLUDED ACCESSORIES</b>
	1 ghiera	1 ring
<b>CONFEZIONI</b>	<b>CONFEZIONI</b>	<b>PACKAGING</b>
	Commercio 20 pz	Boxed in 20's
I	Industria 100 pz	Bulk 100's

Accessori vedi pagina / Accessories see page

61



# 2637

## SERRATURA PER CHIUSURE MULTIPLE MULTIPLE LOCK

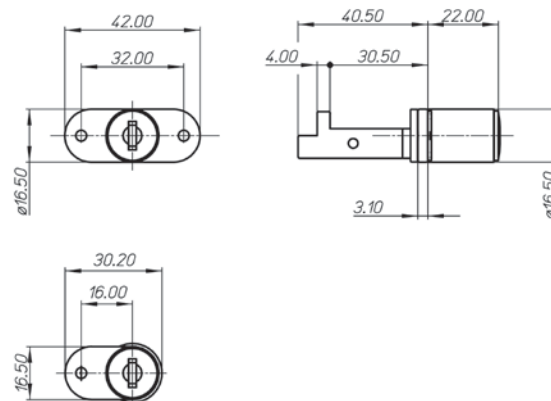
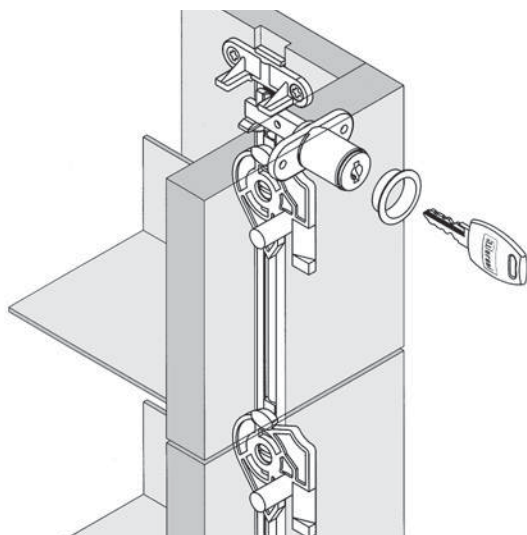
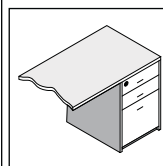
2637	2637	2637
<b>SERIE</b>	<b>SERIE</b>	<b>SERIES</b>
0 Senza cilindro	M1 Senza cilindro	Without cylinder core
1 M1	M2	M1
2 M2	M4	M2
4 M4		M4
<b>SERRATURA IN ZAMA (*)</b>	<b>DIE CAST BODY (*)</b>	
14 Nichelato	Standard	Nickel plated
	Standard	Standard
R Refilata	Standard	Single wing
<b>FUNZIONAMENTO</b>	<b>OPERATION</b>	
Rotazione 180°	Rotazione 180°	Rotating 180°
<b>USCITA CHIAVE</b>	<b>KEY PULL</b>	
2 2 uscite chiave	2 uscite chiave	2 key pull
<b>CORPO CILINDRO Ø 16,5</b>	<b>CYLINDER BODY Ø 16,5</b>	
20 mm 20	mm 20	mm 20
<b>CIFRATURE</b>	<b>KEY-CHANGES</b>	
M Chiavi differenti sotto chiave maestra	Chiavi differenti sotto chiave maestra	Keyed differently under master-key
A KA chiavi uguali	KA chiavi uguali	KA keyed alike
X Gruppi di KA	Gruppi di KA	Groups of KA
<b>CHIAVI</b>	<b>KEYS</b>	
Standard	Standard	Standard
S A snodo	A snodo	Hinged
<b>ACCESSORI IN DOTAZIONE</b>	<b>INCLUDED ACCESSORIES</b>	
1 ghiera	1 ghiera	1 ring
<b>CONFEZIONI</b>	<b>PACKAGING</b>	
Commercio 20 pz	Commercio 20 pz	Boxed in 20's
I Industria 100 pz	Industria 100 pz	Bulk in 100's

(\*) Finitura NE (nero) a richiesta

(\*) NE (black) finish on request

Accessori vedi pagine / Accessories see pages

51  
52  
53



# 2638

## SERRATURA PER CHIUSURE MULTIPLE MULTIPLE LOCK

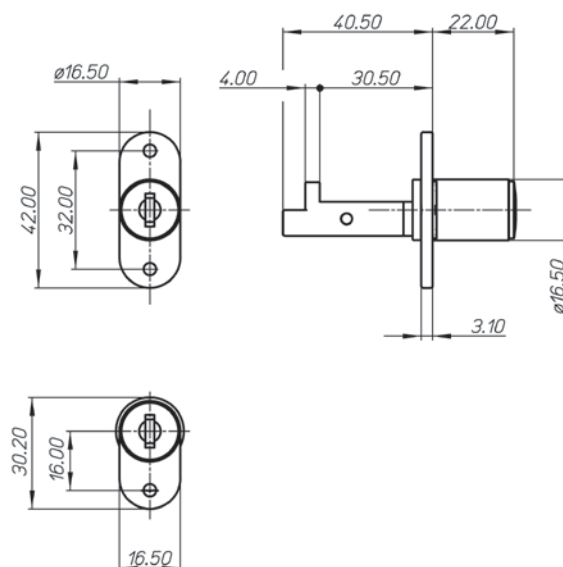
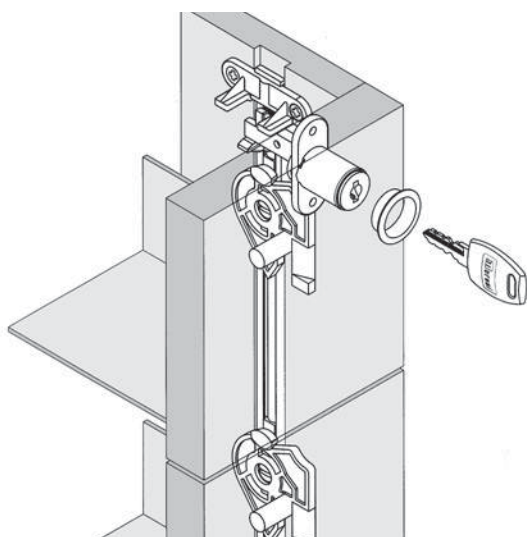
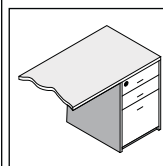
2638	2638	2638
<b>SERIE</b>	<b>SERIE</b>	<b>SERIES</b>
0 Senza cilindro	M1 Senza cilindro	Without cylinder core
1 M1	M2	M1
2 M2	M4	M2
4 M4		M4
<b>SERRATURA IN ZAMA (*)</b>	<b>SERRATURA IN ZAMA (*)</b>	<b>DIE CAST BODY (*)</b>
14 Nichelato		Nickel plated
	Standard	Standard
R Refilata		Single wing
<b>FUNZIONAMENTO</b>	<b>FUNZIONAMENTO</b>	<b>OPERATION</b>
	Rotazione 180°	Rotating 180°
<b>USCITA CHIAVE</b>	<b>USCITA CHIAVE</b>	<b>KEY PULL</b>
2 2 uscite chiave		2 key pull
<b>CORPO CILINDRO Ø 16,5</b>	<b>CORPO CILINDRO Ø 16,5</b>	<b>CYLINDER BODY Ø 16,5</b>
20 mm 20		mm 20
<b>CIFRATURE</b>	<b>CIFRATURE</b>	<b>KEY-CHANGES</b>
M Chiavi differenti sotto chiave maestra		Keyed differently under master-key
A KA chiavi uguali		KA keyed alike
X Gruppi di KA		Groups of KA
<b>CHIAVI</b>	<b>CHIAVI</b>	<b>KEYS</b>
	Standard	Standard
S A snodo		Hinged
<b>ACCESSORI IN DOTAZIONE</b>	<b>ACCESSORI IN DOTAZIONE</b>	<b>INCLUDED ACCESSORIES</b>
	1 ghiera	1 ring
<b>CONFEZIONI</b>	<b>CONFEZIONI</b>	<b>PACKAGING</b>
	Commercio 20 pz	Boxed in 20's
I Industria 100 pz		Bulk in 100's

(\*) Finitura NE (nero) a richiesta

(\*) NE (black) finish on request

Accessori vedi pagine / Accessories see pages

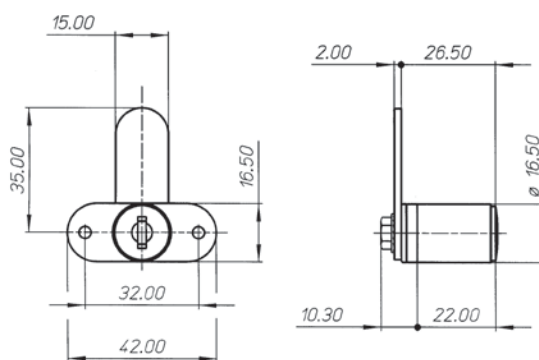
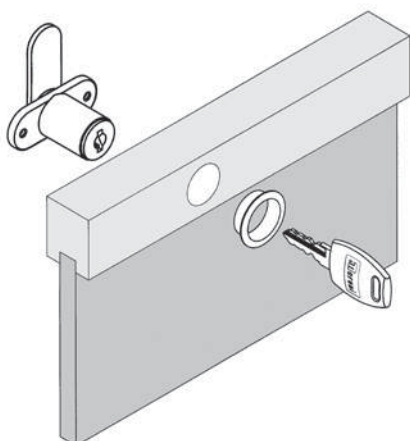
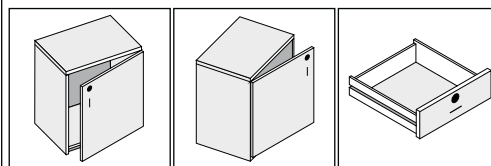
51  
52  
53



# 2639

## SERRATURA DA APPLICARE SCREW-ON LOCK

2639	2639	2639
<b>SERIE</b>	<b>SERIE</b>	<b>SERIES</b>
0 Senza cilindro	M1 Senza cilindro	Without cylinder core
1 M1	M2	M1
2 M2	M4	M2
4 M4		M4
<b>SERRATURA IN ZAMA</b>	<b>SERRATURA IN ZAMA</b>	<b>DIE CAST BODY</b>
14 Nichelato		Nickel plated
<b>FUNZIONAMENTO</b>	<b>FUNZIONAMENTO</b>	<b>OPERATION</b>
P Rotazione 180°		Rotating 180°
		Rotating 90° R
<b>USCITA CHIAVE</b>	<b>USCITA CHIAVE</b>	<b>KEY PULL</b>
2 2 uscite chiave		2 key pull
<b>CORPO CILINDRO Ø 16,5</b>	<b>CORPO CILINDRO Ø 16,5</b>	<b>CYLINDER BODY Ø 16,5</b>
20 mm 20		mm 20
<b>CIFRATURE</b>	<b>CIFRATURE</b>	<b>KEY-CHANGES</b>
M Chiavi differenti sotto chiave maestra		Keyed differently under master-key
A KA chiavi uguali		KA keyed alike
X Gruppi di KA		Groups of KA
<b>CHIAVI</b>	<b>CHIAVI</b>	<b>KEYS</b>
		Standard
S A snodo		Hinged
<b>LEVETTE</b> vedi pag 25	<b>LEVETTE</b> vedi pag 25	<b>CAMS</b> see page 25
L Senza levetta		Without cam
		Flat A35
<b>ACCESSORI IN DOTAZIONE</b>	<b>ACCESSORI IN DOTAZIONE</b>	<b>INCLUDED ACCESSORIES</b>
		1 ghiera
<b>CONFEZIONI</b>	<b>CONFEZIONI</b>	<b>PACKAGING</b>
		Boxed in 20's
I Industria 100 pz		Bulk in 100's

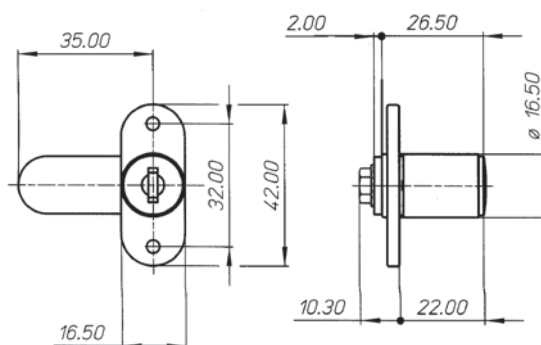
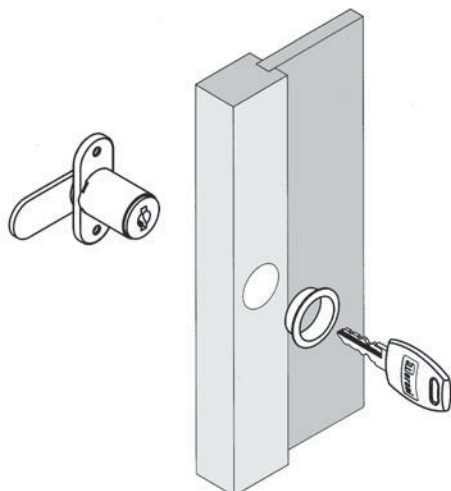
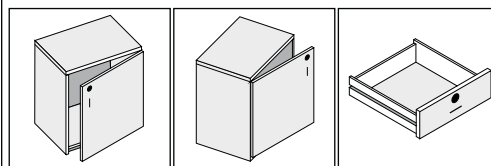




# 2640

## SERRATURA DA APPLICARE SCREW-ON LOCK

2640	2640	2640
<b>SERIE</b>	<b>SERIE</b>	<b>SERIES</b>
0	Senza cilindro	Without cylinder core
1	M1	M1
2	M2	M2
4	M4	M4
<b>SERRATURA IN ZAMA</b>	<b>SERRATURA IN ZAMA</b>	<b>DIE CAST BODY</b>
14	Nichelato	Nickel plated
<b>FUNZIONAMENTO</b>	<b>FUNZIONAMENTO</b>	<b>OPERATION</b>
P	Rotazione 180°	Rotating 180°
	Rotazione 90° DX	Rotating 90° R
<b>USCITA CHIAVE</b>	<b>USCITA CHIAVE</b>	<b>KEY PULL</b>
2	2 uscite chiave	2 key pull
<b>CORPO CILINDRO Ø 16,5</b>	<b>CORPO CILINDRO Ø 16,5</b>	<b>CYLINDER BODY Ø 16,5</b>
20	mm 20	mm 20
<b>CIFRATURE</b>	<b>CIFRATURE</b>	<b>KEY-CHANGES</b>
M	Chiavi differenti sotto chiave maestra	Keyed differently under master-key
A	KA chiavi uguali	KA keyed alike
X	Gruppi di KA	Groups of KA
<b>CHIAVI</b>	<b>CHIAVI</b>	<b>KEYS</b>
	Standard	Standard
S	A snodo	Hinged
<b>LEVETTE</b> vedi pag 25	<b>LEVETTE</b> vedi pag 25	<b>CAMS</b> see page 25
L	Senza levetta	Without cam
	Piana A35	Flat A35
<b>ACCESSORI IN DOTAZIONE</b>	<b>ACCESSORI IN DOTAZIONE</b>	<b>INCLUDED ACCESSORIES</b>
	1 ghiera	1 ring
<b>CONFEZIONI</b>	<b>CONFEZIONI</b>	<b>PACKAGING</b>
	Commercio 20 pz	Boxed in 20's
I	Industria 100 pz	Bulk in 100's



# 2642

## SERRATURA DA APPLICARE A DOPPIO CATENACCIO DOUBLE BOLT SCREW-ON LOCK

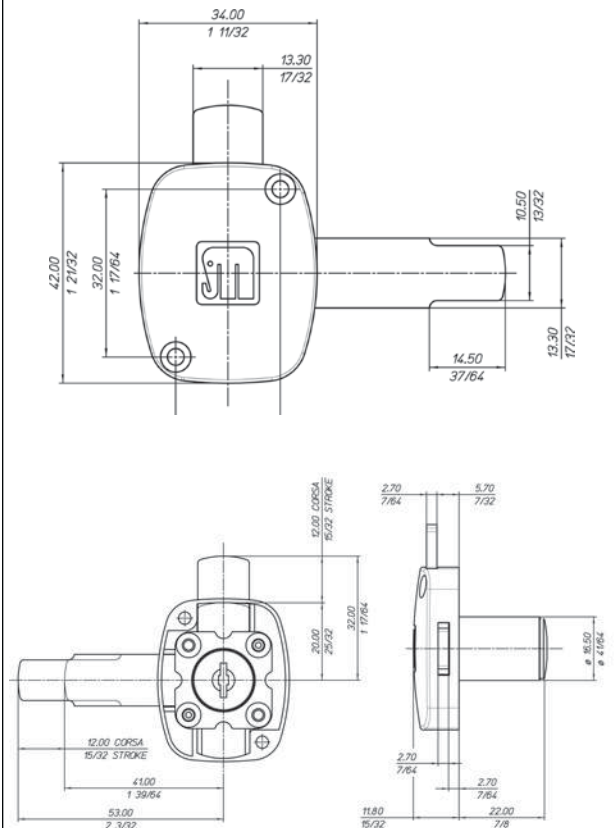
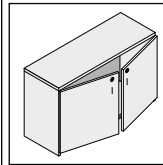
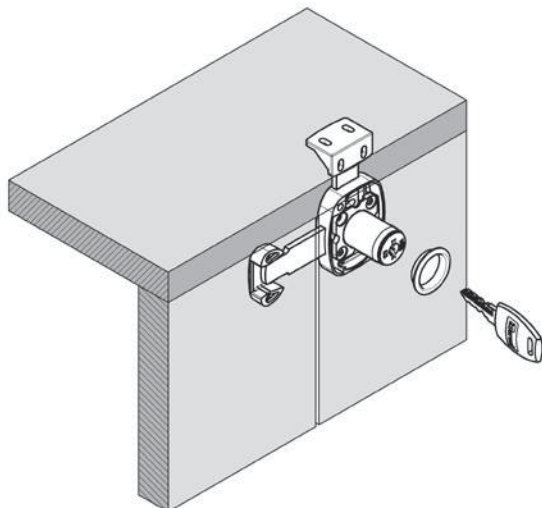
2642	2642	2642
2642S	2642 Sinistra	2642 Left
<b>SERIE</b>		
0	Senza cilindro	Without cylinder core
1	M1	M1
2	M2	M2
4	M4	M4
<b>SERRATURA IN ZAMA</b>		
14	Nichelato	Nickel plated
<b>FUNZIONAMENTO</b>		
2	Rotazione 360° (2 uscite chiave) (*)	Rotating 360° (2 key pull) (*)
<b>CORPO CILINDRO Ø 16,5</b>		
20	mm 20	CYLINDER BODY Ø 16,5 mm 20
<b>CHIAVI</b>		
M	Chiavi differenti sotto chiave maestra	Keyed differently under master-key
A	KA chiavi uguali	KA keyed alike
X	Gruppi di KA	Groups of KA
<b>CHIAMI</b>		
	Standard	Standard
S	A snodo	Hinged
<b>CATENACCIO 1</b> vedi pagina 10		
	Piano P0	BOLT #1 see page 10 Flat P0
<b>CATENACCIO 2</b>		
	mm 53	BOLT #2 mm 53
<b>ACCESSORI IN DOTAZIONE</b>		
	1 ghiera	INCLUDED ACCESSORIES 1 ring
<b>CONFEZIONI</b>		
	Commercio 20 pz	PACKAGING Boxed in 20's
I	Industria 100 pz	Bulk 100's

(\*) Estrazione cilindro a 180°

(\*) Core cylinder removal at 180°

Accessori vedi pagine / Accessories see pages

62  
63



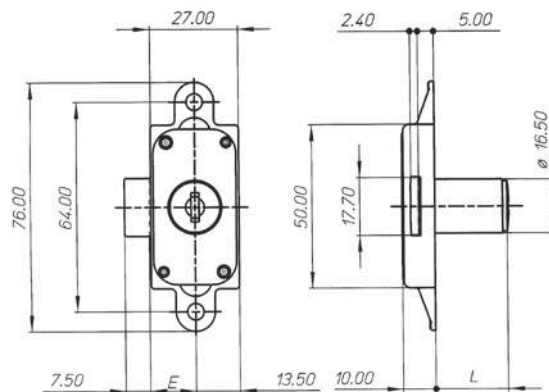
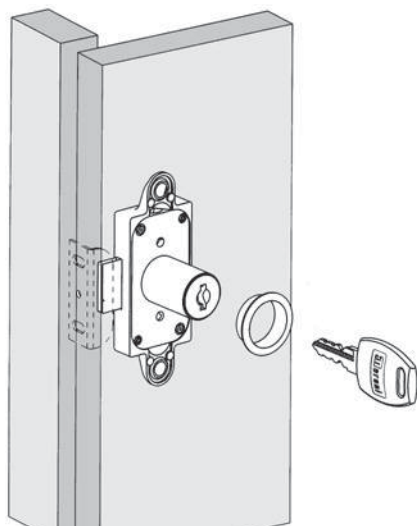
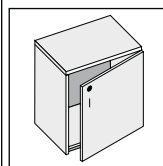
# 2645

## SERRATURA DA APPLICARE SCREW-ON LOCK

2645	2645	2645	<b>SERIE</b> <i>Without cylinder core</i>
0	Senza cilindro	SERIES	<i>Without cylinder core</i>
1	M1	M1	M1
2	M2	M2	M2
4	M4	M4	M4
<b>FISSAGGIO</b>		<b>FIXING</b>	
A vite		Screw-on	
A	A pressione	Press-on	
<b>SERRATURA IN ZAMA</b>		<b>DIE CAST BODY</b>	
14	Nichelato	Nickel plated	
<b>FUNZIONAMENTO</b>		<b>OPERATION</b>	
Rotazione 90° + 90°		Rotating 90° + 90°	
<b>USCITA CHIAVE</b>		<b>KEY PULL</b>	
2 uscite chiave		2 key pull	
<b>CORPO CILINDRO Ø 16,5</b>		<b>CYLINDER BODY Ø 16,5</b>	
"L"		"L"	
20	mm 20	mm 20	
<b>CIFRATURE</b>		<b>KEY-CHANGES</b>	
M	Chiavi differenti sotto chiave maestra	Keyed differently under master-key	
A	KA chiavi uguali	KA keyed alike	
X	Gruppi di KA	Groups of KA	
<b>CHIAVI</b>		<b>KEYS</b>	
Standard		Standard	
S	A snodo	Hinged	
<b>ENTRATA</b>		<b>BACKSET</b>	
"E"		"E"	
15	mm 15	mm 15	
25	mm 25	mm 25	
<b>ACCESSORI IN DOTAZIONE</b>		<b>INCLUDED ACCESSORIES</b>	
1 ghiera		1 ring	
<b>CONFEZIONI</b>		<b>PACKAGING</b>	
Commercio 20 pz		Boxed in 20's	
I	Industria 100 pz	Bulk in 100's	

Accessori vedi pagina / Accessories see page

61



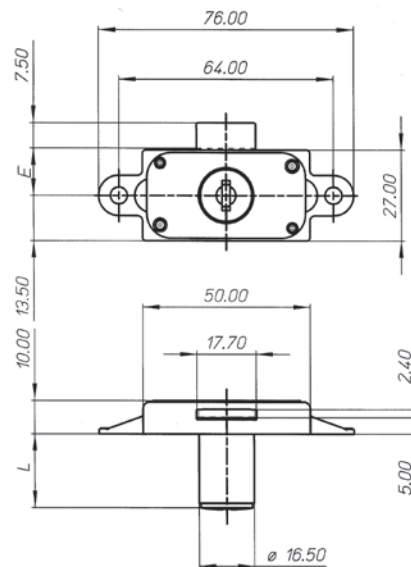
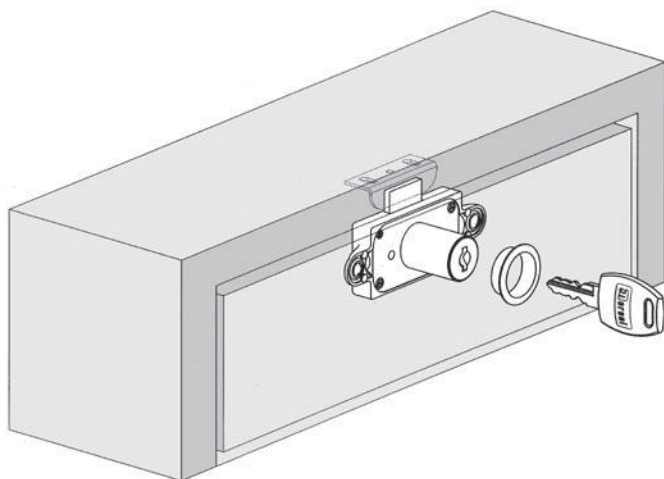
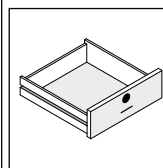
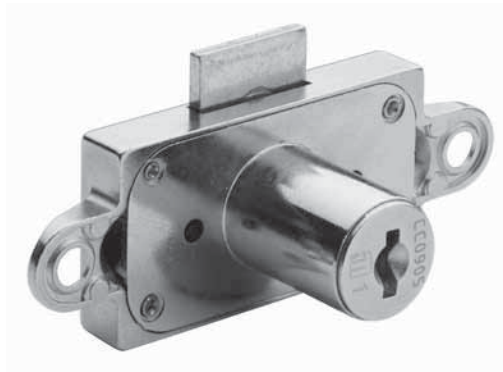
# 2646

## SERRATURA DA APPLICARE SCREW-ON LOCK

2646	2646	2646	
	<b>SERIE</b>	<b>SERIES</b>	
0	Senza cilindro	<i>Without cylinder core</i>	
1	M1	M1	
2	M2	M2	
4	M4	M4	
	<b>FISSAGGIO</b>	<b>FIXING</b>	
	A vite	<i>Screw-on</i>	
A	A pressione	<i>Press-on</i>	
	<b>SERRATURA IN ZAMA</b>	<b>DIE CAST BODY</b>	
14	Nichelato	<i>Nickel plated</i>	
	<b>FUNZIONAMENTO</b>	<b>OPERATION</b>	
	Rotazione 90° + 90°	<i>Rotating 90° + 90°</i>	
	<b>USCITA CHIAVE</b>	<b>KEY PULL</b>	
2	2 uscite chiave	<i>2 key pull</i>	
	<b>CORPO CILINDRO Ø 16,5</b>	<b>CYLINDER BODY Ø 16,5</b>	
	"L"	<i>"L"</i>	
20	mm 20	<i>mm 20</i>	
	<b>CIFRATURE</b>	<b>KEY-CHANGES</b>	
M	Chiavi differenti sotto chiave maestra	<i>Keyed differently under master-key</i>	
A	KA chiavi uguali	<i>KA keyed alike</i>	
X	Gruppi di KA	<i>Groups of KA</i>	
	<b>CHIAVI</b>	<b>KEYS</b>	
	Standard	<i>Standard</i>	
S	A snodo	<i>Hinged</i>	
	<b>ENTRATA</b>	<b>BACKSET</b>	
	"E"	<i>"E"</i>	
15	mm 15	<i>mm 15</i>	
25	mm 25	<i>mm 25</i>	
	<b>ACCESSORI IN DOTAZIONE</b>	<b>INCLUDED ACCESSORIES</b>	
	1 ghiera	<i>1 ring</i>	
	<b>CONFEZIONI</b>	<b>PACKAGING</b>	
	Commercio 20 pz	<i>Boxed in 20's</i>	
I	Industria 100 pz	<i>Bulk in 100's</i>	

Accessori vedi pagina / Accessories see page

61



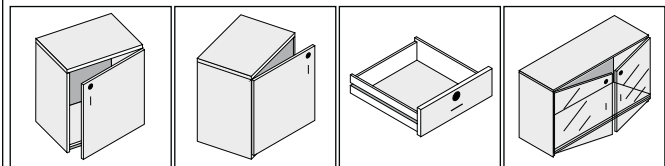
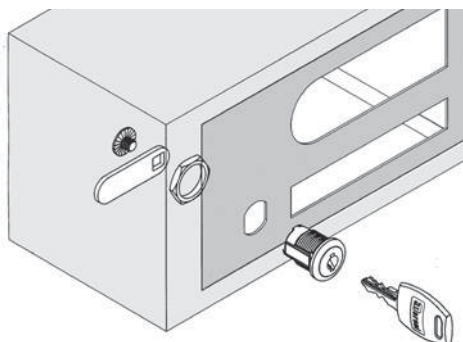
# 2650

## SERRATURA UNIVERSALE CAM LOCK

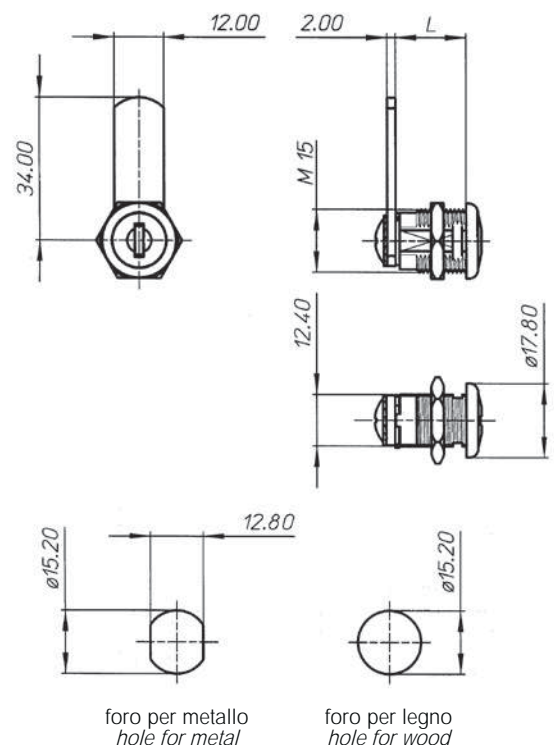
2650	2650	2650
<b>SERIE</b>	<b>SERIE</b>	<b>SERIES</b>
0 6	Senza cilindro (*) M6	Without cylinder core (*) M6
<b>FUNZIONAMENTO</b>	<b>FUNZIONAMENTO</b>	<b>OPERATION</b>
P D	Rotazione 180° Rotazione 90° DX	Rotating 180° Rotating 90° R
<b>USCITA CHIAVE</b>	<b>USCITA CHIAVE</b>	<b>KEY PULL</b>
2 1	2 uscite chiave (180°) (*) 1 uscita chiave (90° DX)	2 key pull (180°) (*) 1 key pull (90° R)
<b>CORPO CILINDRO Ø M15</b>	<b>CORPO CILINDRO Ø M15</b>	<b>CYLINDER BODY Ø M15</b>
16 20	"L" mm 16 mm 20 (*)	"L" mm 16 mm 20 (*)
<b>CIFRATURE</b>	<b>CIFRATURE</b>	<b>KEY-CHANGES</b>
M A X	Chiavi differenti sotto chiave maestra KA chiavi uguali Gruppi di KA	Keyed differently under master-key KA keyed alike Groups of KA
<b>CHIAVI</b>	<b>CHIAVI</b>	<b>KEYS</b>
	Standard	Standard
<b>FINITURE (**)</b>	<b>FINITURE (**)</b>	<b>FINISHES (**)</b>
14	Nichelato	Nickel plated
<b>FISSAGGIO</b>	<b>FISSAGGIO</b>	<b>FIXING</b>
C D	Senza dado e clip Con clip Con dado	Without nut and clip With clip With nut
<b>ACCESSORI IN DOTAZIONE</b>	<b>ACCESSORI IN DOTAZIONE</b>	<b>INCLUDED ACCESSORIES</b>
	1 rondella Art. 864 (solo mm 16) 1 rondella Art. 865 (solo mm 20)	1 ring Art. 864 (only mm 16) 1 ring Art. 865 (only mm 20)
<b>LEVETTE</b> vedi pag 26	<b>LEVETTE</b> vedi pag 26	<b>CAMS</b> see page 26
CO	Senza levetta Piana CO	Without cam Flat CO
<b>CONFEZIONI</b>	<b>CONFEZIONI</b>	<b>PACKAGING</b>
I	Commercio 20 pz Industria 100 pz	Boxed in 20's Bulk in 100's

(\*) Cilindro estraibile solo mm 20 / 180° - 2 uscite chiave  
 (\*) Removable core cylinder only mm 20 / 180° - 2 key pull  
 (\*\*) Finiture NE (nero) - OT (otonato) (\*\* NE (black) - OT (brass plated) a richiesta  
 \*\*) NE (black) - OT (brass plated) finishes on request

Accessori vetro vedi pagina / Glass accessories see page 60  
 Accessori vedi pagine / Accessories see pages 63  
 64  
 65



Con / With  
O870-O870G  
Per vetro  
For Glass



# 2651

## SERRATURA UNIVERSALE CAM LOCK

<b>2651</b>	2651	2651
<b>SERIE</b>	<b>SERIE</b>	<b>SERIES</b>
<b>0</b>	Senza cilindro (*)	Without cylinder core (*)
<b>1</b>	M1	M1
<b>2</b>	M2	M2
<b>4</b>	M4	M4
<b>FUNZIONAMENTO</b>	<b>FUNZIONAMENTO</b>	<b>OPERATION</b>
<b>P</b>	Rotazione 180°	Rotating 180°
<b>D</b>	Rotazione 90° DX	Rotating 90° R
<b>USCITA CHIAVE</b>	<b>USCITA CHIAVE</b>	<b>KEY PULL</b>
<b>2</b>	2 uscite chiave (180°) (*)	2 key pull (180°) (*)
<b>1</b>	1 uscita chiave (90° DX)	1 key pull (90° R)
<b>CORPO CILINDRO Ø M19</b>	<b>CORPO CILINDRO Ø M19</b>	<b>CYLINDER BODY Ø M19</b>
<b>"L"</b>	"L"	"L"
<b>11</b>	mm 11	mm 11
<b>16</b>	mm 16	mm 16
<b>20</b>	mm 20 (*)	mm 20 (*)
<b>25</b>	mm 25 (*)	mm 25 (*)
<b>30</b>	mm 30 (*)	mm 30 (*)
<b>CIFRATURE</b>	<b>CIFRATURE</b>	<b>KEY-CHANGES</b>
<b>M</b>	Chiavi differenti sotto chiave maestra	Keyed differently under master-key
<b>A</b>	KA chiavi uguali	KA keyed alike
<b>X</b>	Gruppi di KA	Groups of KA
<b>CHIAVI</b>	<b>CHIAVI</b>	<b>KEYS</b>
	Standard	Standard
<b>FINITURE</b>	<b>FINITURE</b>	<b>FINISHES</b>
<b>14</b>	Nichelato	Nickel plated
<b>FISSAGGIO</b>	<b>FISSAGGIO</b>	<b>FIXING</b>
	Senza dado e clip	Without nut and clip
<b>C</b>	Con clip	With clip
<b>D</b>	Con dado	With nut
<b>LEVETTE</b> vedi pag 25	<b>LEVETTE</b> vedi pag 25	<b>CAMS</b> see page 25
	Senza levetta	Without cam
<b>35</b>	Piana A35	Flat A35
<b>CONFEZIONI</b>	<b>CONFEZIONI</b>	<b>PACKAGING</b>
	Commercio 20 pz	Boxed in 20's
<b>I</b>	Industria 100 pz	Bulk in 100's

(\*) Cilindro estraibile solo  
mm 20-25-30  
180° - 2 uscite chiave

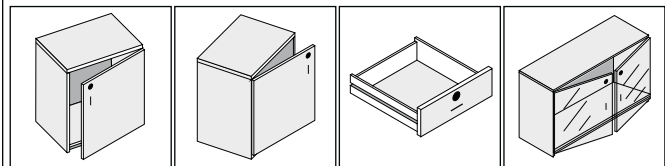
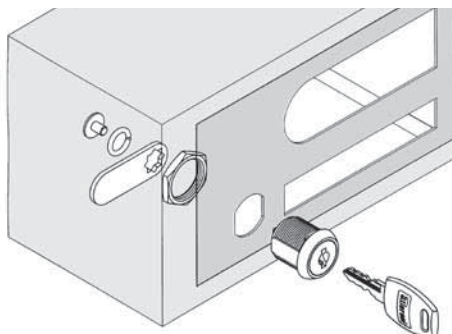
(\*) Removable core cylinder only  
mm 20-25-30  
180° - 2 key pull

Accessori vetro vedi pagina / Glass accessories see page **60**

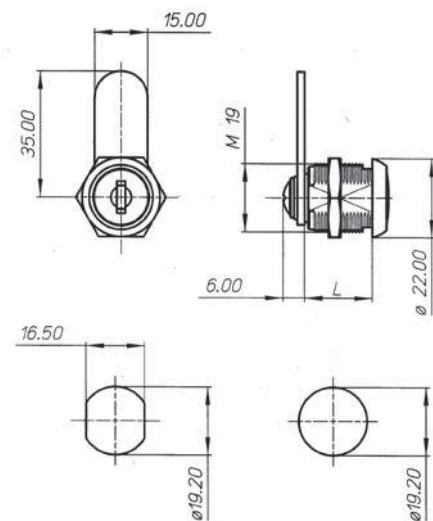
Accessori vedi pagine / Accessories see pages **63**

**64**

**65**



Con / With  
O870-O870G  
Per vetro  
For Glass



foro per metallo  
hole for metal

foro per legno  
hole for wood

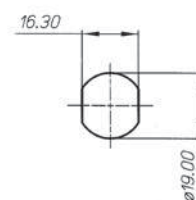
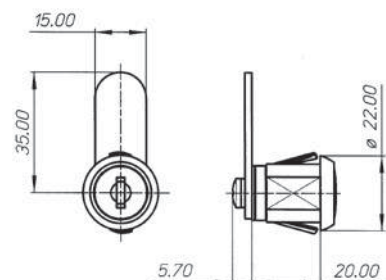
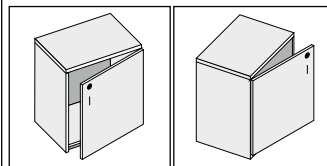
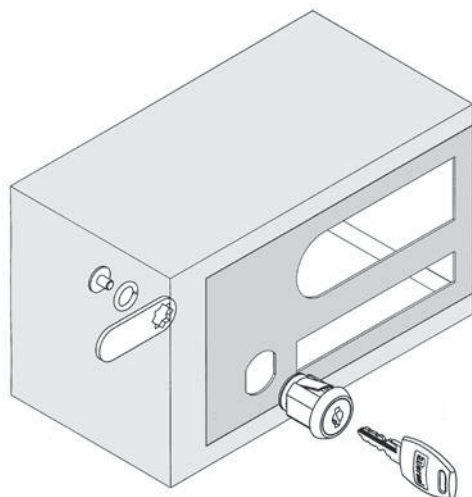
# 2652

## SERRATURA UNIVERSALE MONTAGGIO A CLIP "CLIP-IN" CAM LOCK

<b>2652</b>	2652	2652
<b>0</b>	Senza cilindro	<b>SERIE</b>
<b>1</b>	M1	<i>Without cylinder core</i>
<b>2</b>	M2	M1
<b>4</b>	M4	M2
		M4
<b>P</b>	Rotazione 180°	<b>OPERATION</b>
<b>D</b>	Rotazione 90° DX	<i>Rotating 180°</i>
		<i>Rotating 90° R</i>
<b>2</b>	2 uscite chiave (180°)	<b>KEY PULL</b>
<b>1</b>	1 uscita chiave (90° DX)	<i>2 key pull (180°)</i>
		<i>1 key pull (90° R)</i>
<b>20</b>	<b>CORPO CILINDRO Ø 19</b> mm 20	<b>CYLINDER BODY Ø 19</b> mm 20
<b>M</b>	<b>CIFRATURE</b> Chiavi differenti sotto chiave maestra	<b>KEY-CHANGES</b> <i>Keyed differently under master-key</i>
<b>A</b>	KA chiavi uguali	<i>KA keyed alike</i>
<b>X</b>	Gruppi di KA	<i>Groups of KA</i>
	<b>CHIAVI</b> Standard	<b>KEYS</b> <i>Standard</i>
<b>14</b>	<b>FINITURE</b> Nichelato	<b>FINISHES</b> <i>Nickel plated</i>
<b>C</b>	<b>FISSAGGIO</b> Con clip	<b>FIXING</b> <i>With clip</i>
<b>35</b>	<b>LEVETTE</b> vedi pag 25 Senza levetta	<b>CAMS</b> <i>see page 25</i> <i>Without cam</i>
	Piana A35	<i>Flat A35</i>
<b>I</b>	<b>CONFEZIONI</b> Commercio 20 pz	<b>PACKAGING</b> <i>Boxed in 20's</i>
	Industria 100 pz	<i>Bulk in 100's</i>

Accessori vedi pagina / Accessories see page

64



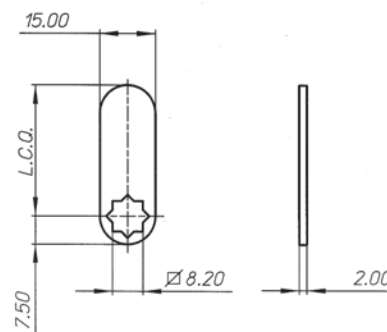
foro per metallo  
hole for metal

# 26LEVA51

## LEVETTE CAM'S

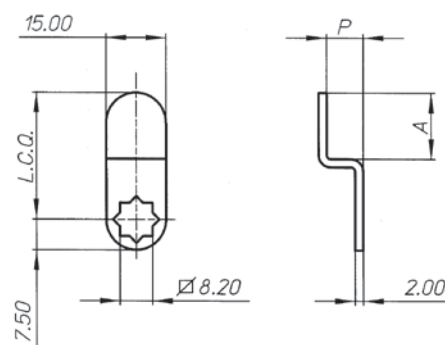
Codice Code	Piane - Flat	
	L.C.Q.	(*)
	mm	gr
A35	35	8
A12	12,5	2,7
A15	15	3,3
A17	17,5	3,9
A22	22,5	5
A28	28	6,4
A3170	31,7	7,2
A37	37,5	8,6
A445	44,5	10,2
A5250	52,5	12,1
A5650	56,5	13
A625	62,5	14,4

Per Art. 2651-2652  
For Art. 2651-2652



Codice Code	Piegate - Bent		
	L.C.Q.	P	(*)
	mm	mm	gr
P05335	33,5	5	7,9
P11380	38	11	10,1
P12270	27	12	7,4

Per Art. 2651-2652  
For Art. 2651-2652



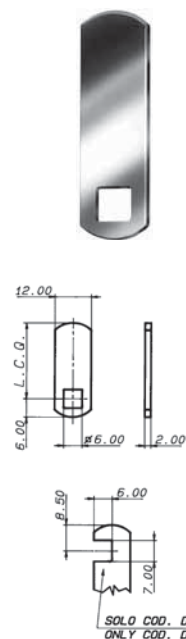


# 21LEVA51

# LEVETTE CAM'S

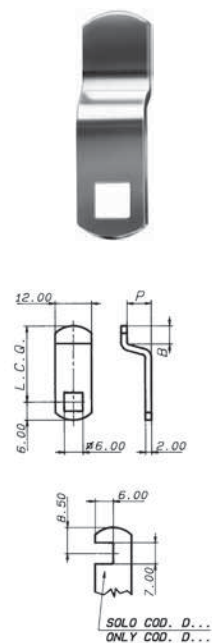
Codice Code	Piane - Flat	
	L.C.Q.	Peso
	mm	g
C0	34	6,49
C013	13	2,58
C015	14,5	2,88
C021	21	4,12
C025	25	4,85
C027	27	5,24
C031	30,5	5,82
C040	40	7,63
D0	34	5,82
D024	24	4,35
E010	9,5	1,80
E012	11,5	2,17
E016	16	3,02
E020	19,5	3,68

Per Art. 2650-2653  
For Art. 2650-2653



Codice Code	Piegate - Bent			
	P	B	L.C.Q.	Peso
	mm	mm	mm	g
C3	3	15	34	6,56
C4527	4,5	8	27	5,18
C5	5	15	34	6,94
C522	5	2,5	22	4,53
C532	5	11	32	6,38
C6	6	15	34	6,81
C823	8	4	23	5,22
C825	8	6	25	5,59
C836	8	17	35,5	7,57
C10	10	15	34	7,69
C1022	10	2,5	22	5,22
C12526	12,5	7,5	26	6,29
C15	15	15	34	8,12
D5	5	15	34	6,27
D10	10	15	34	7,02
D15	15	15	34	7,45
E4516	4,5	5	16	3,33
E4520	4,5	5	19,5	3,98

Per Art. 2650-2653  
For Art. 2650-2653



# 2652C

## SERRATURA PER CHIUSURE MULTIPLE A CLIP "CLIP-IN" MULTIPLE LOCK

2652C 2652C

### SERIE

0 Senza cilindro (\*)  
1 M1  
2 M2  
4 M4

2652C

### SERIES

Without cylinder core (\*)  
M1  
M2  
M4

### FUNZIONAMENTO

P Rotazione 180°  
D Rotazione 90° DX

### OPERATION

Rotating 180°  
Rotating 90° R

### USCITA CHIAVE

2 2 uscite chiave (180°) (\*)  
1 1 uscita chiave (90° DX)

### KEY PULL

2 key pull (180°) (\*)  
1 key pull (90° R)

### CORPO CILINDRO Ø 19

20 mm 20

### CYLINDER BODY Ø 19

mm 20

### CIFRATURE

M Chiavi differenti sotto chiave maestra  
A KA chiavi uguali  
X Gruppi di KA

### KEY-CHANGES

Keyed differently under master-key  
KA keyed alike  
Groups of KA

### CHIAVI

Standard  
S A snodo

### KEYS

Standard  
Hinged

### FINITURE

14 Nichelato

### FINISHES

Nickel plated

### FISSAGGIO

C Con clip

### FIXING

With clip

### PERNI

Senza perno  
44 Perno mm 44,5

### PINS

Without pin  
Pin mm 44,5

### CONFEZIONI

Commercio 20 pz  
I Industria 100 pz

### PACKAGING

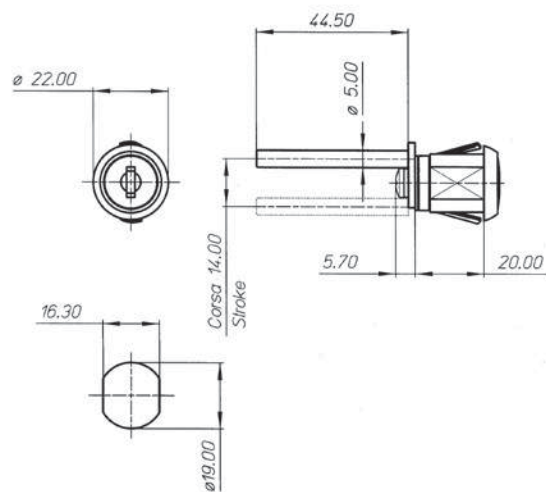
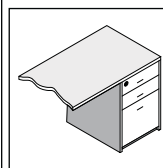
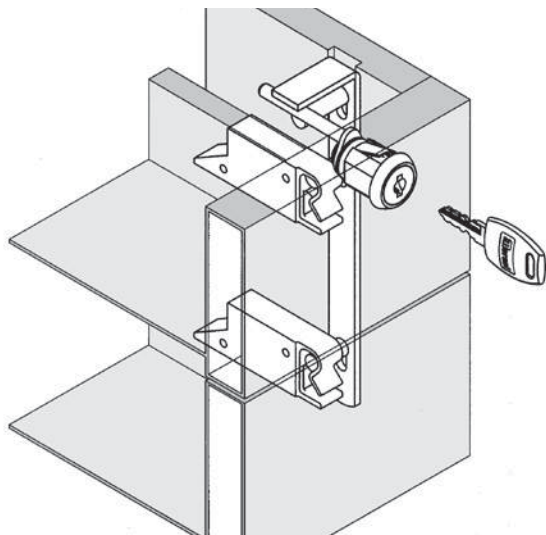
Boxed in 20's  
Bulk in 100's

(\*) Cilindro estraibile solo 180°  
- 2 uscite chiave

(\*) Removable core cylinder only 180°  
- 2 key pull

Accessori vedi pagine / Accessories see pages

51  
52  
53



foro per metallo  
hole for metal

# 2653

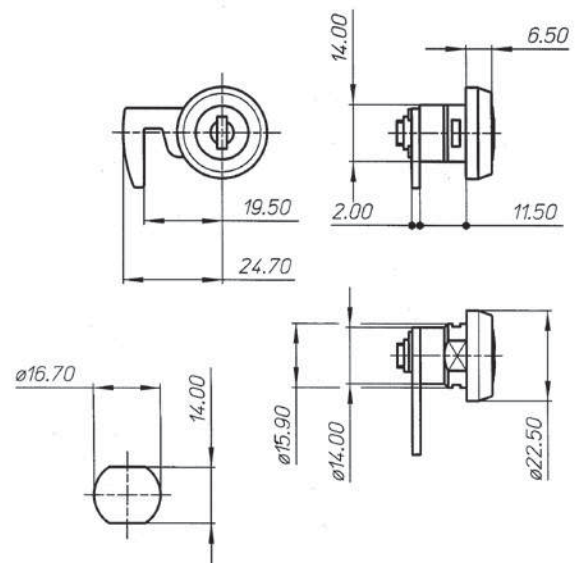
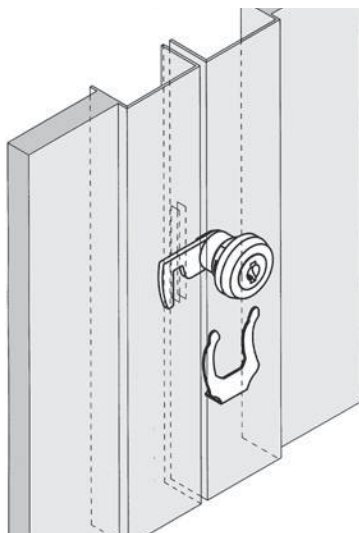
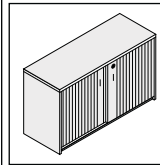
## SERRATURA UNIVERSALE PER SCORREVOLI SLIDING DOORS CAM LOCK

<b>2653</b>	2653	2653
<b>6</b>	<b>SERIE</b> M6	<b>SERIES</b> M6
<b>D</b>	<b>FUNZIONAMENTO</b> Rotazione 90° DX	<b>OPERATION</b> Rotating 90° R
<b>2</b>	<b>USCITA CHIAVE</b> 2 uscite chiave	<b>KEY PULL</b> 2 key pull
<b>11</b>	<b>CORPO CILINDRO Ø 16</b> mm 11 (*)	<b>CYLINDER BODY Ø 16</b> mm 11 (*)
<b>M</b>	<b>CIFRATURE</b> Chiavi differenti sotto chiave maestra (**)	<b>KEY-CHANGES</b> Keyed differently under master-key (**)
<b>A</b>	KA chiavi uguali	KA keyed alike
<b>X</b>	Gruppi di KA	Groups of KA
<b>S</b>	<b>CHIAVI</b> A snodo, coprichiave nero	<b>KEYS</b> Hinged, black plastic cover
<b>14</b>	<b>FINITURE</b> Nichelato	<b>FINISHES</b> Nickel plated
	<b>FISSAGGIO</b> Con clip	<b>FIXING</b> With clip
<b>D024</b>	<b>LEVETTE</b> vedi pag 26 A gancio	<b>CAMS</b> see page 26 Hook
<b>I</b>	<b>CONFEZIONI</b> Commercio 20 pz Industria 100 pz	<b>PACKAGING</b> Boxed in 20's Bulk in 100's

(\*) Cilindro non estraibile  
(\*\*) 600 combinazioni

(\*) Non removable cylinder core  
(\*\*) 600 key-changes

Accessori vedi pagina / Accessories see page **64**

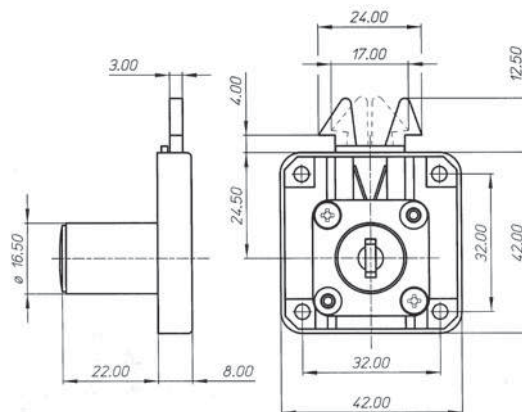
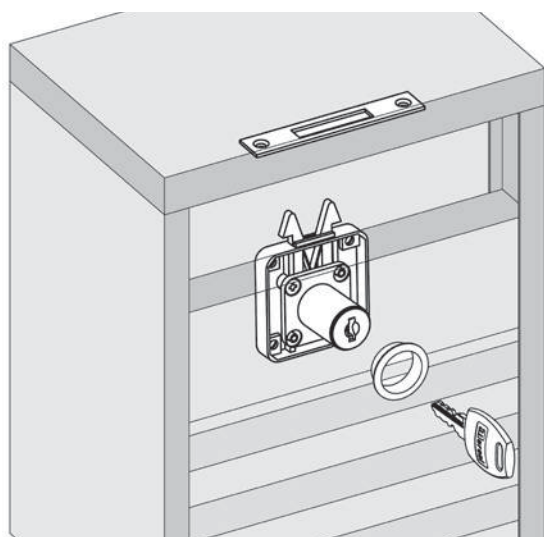
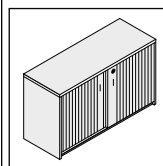


foro per metallo  
hole for metal

# 2659

## SERRATURA PER SCORREVOLI SLIDING DOORS LOCK

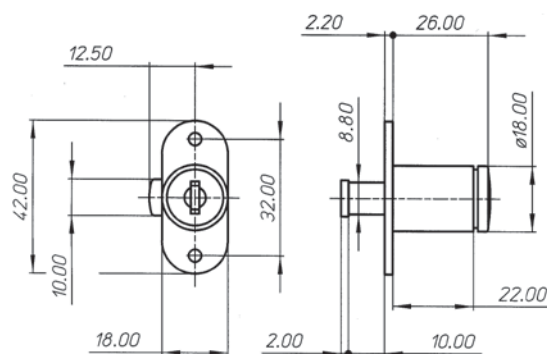
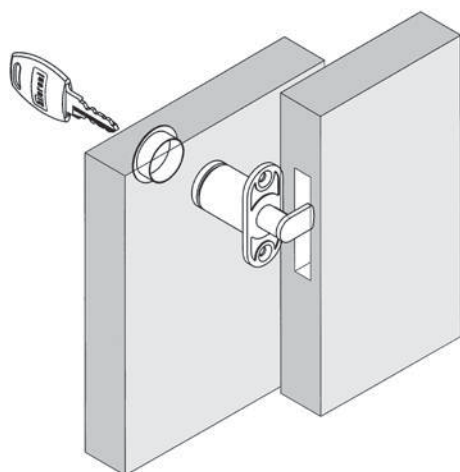
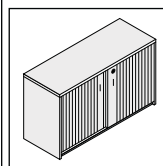
2659	2659	2659
<b>SERIE</b>	<b>SERIE</b>	<b>SERIES</b>
0 Senza cilindro	M1 Senza cilindro	Without cylinder core
1 M1	M2	M1
2 M2	M4	M2
4 M4		M4
<b>SERRATURA IN ZAMA</b>	<b>DIE CAST BODY</b>	
14 Nichelato	Nichelato	Nickel plated
<b>FUNZIONAMENTO</b>	<b>OPERATION</b>	
Rotazione 90° DX	Rotazione 90° R	Rotating 90° R
<b>USCITA CHIAVE</b>	<b>KEY PULL</b>	
2 2 uscite chiave	2 2 key pull	2 key pull
<b>CORPO CILINDRO Ø 16,5</b>	<b>CYLINDER BODY Ø 16,5</b>	
20 mm 20	mm 20	mm 20
<b>CIFRATURE</b>	<b>KEY-CHANGES</b>	
M Chiavi differenti sotto chiave maestra	M Keyed differently under master-key	Keyed differently under master-key
A KA chiavi uguali	A KA keyed alike	KA keyed alike
X Gruppi di KA	X Gruppi di KA	Groups of KA
<b>CHIAVI</b>	<b>KEYS</b>	
Standard	Standard	Standard
S A snodo	S A snodo	Hinged
<b>ACCESSORI IN DOTAZIONE</b>	<b>INCLUDED ACCESSORIES</b>	
1 ghiera	1 ring	1 ring
1 controbordo	1 controbordo	1 striking plate
<b>CONFEZIONI</b>	<b>PACKAGING</b>	
Commercio 20 pz	Commercio 20 pz	Boxed in 20's
I Industria 100 pz	Industria 100 pz	Bulk in 100's



# 2665

## SERRATURA A PULSANTE PER SCORREVOLI SLIDING DOORS PUSH LOCK

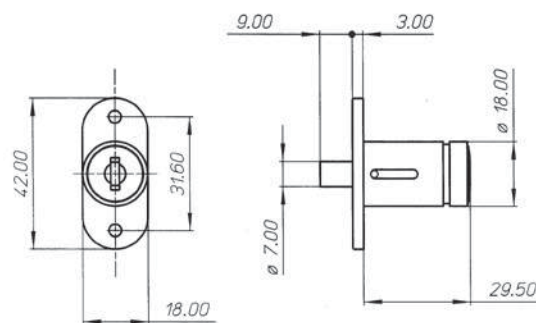
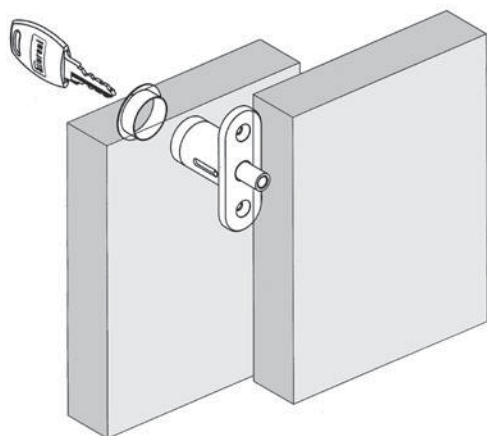
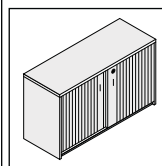
2665	2665	2665
<b>SERIE</b>	<b>SERIE</b>	<b>SERIES</b>
0	Senza cilindro	Without cylinder core
1	M1	M1
2	M2	M2
4	M4	M4
<b>SERRATURA IN ZAMA</b>	<b>SERRATURA IN ZAMA</b>	<b>DIE CAST BODY</b>
14	Nichelato	Nickel plated
<b>FUNZIONAMENTO</b>	<b>FUNZIONAMENTO</b>	<b>OPERATION</b>
	Rotazione 90°	Rotating 90°
<b>USCITA CHIAVE</b>	<b>USCITA CHIAVE</b>	<b>KEY PULL</b>
2	2 uscite chiave	2 key pull
<b>CORPO CILINDRO Ø 18</b>	<b>CORPO CILINDRO Ø 18</b>	<b>CYLINDER BODY Ø 18</b>
25	mm 25	mm 25
<b>CIFRATURE</b>	<b>CIFRATURE</b>	<b>KEY-CHANGES</b>
M	Chiavi differenti sotto chiave maestra	Keyed differently under master-key
A	KA chiavi uguali	KA keyed alike
X	Gruppi di KA	Groups of KA
<b>CHIAVI</b>	<b>CHIAVI</b>	<b>KEYS</b>
	Standard	Standard
S	A snodo	Hinged
<b>ACCESSORI IN DOTAZIONE</b>	<b>ACCESSORI IN DOTAZIONE</b>	<b>INCLUDED ACCESSORIES</b>
	1 ghiera - 1 controbordo a squadra	1 ring - 1 angular striking plate
<b>CONFEZIONI</b>	<b>CONFEZIONI</b>	<b>PACKAGING</b>
	Commercio 20 pz	Boxed in 20's
I	Industria 100 pz	Bulk in 100's



# 2667

## SERRATURA A PULSANTE PER SCORREVOLI SLIDING DOORS PUSH LOCK

2667	2667	2667
<b>SERIE</b>	<b>SERIE</b>	<b>SERIES</b>
0	Senza cilindro	Without cylinder core
1	M1	M1
2	M2	M2
4	M4	M4
<b>FUNZIONAMENTO</b>	<b>FUNZIONAMENTO</b>	<b>OPERATION</b>
	Rotazione 45°	Rotating 45°
<b>USCITA CHIAVE</b>	<b>USCITA CHIAVE</b>	<b>KEY PULL</b>
2	2 uscite chiave	2 key pull
<b>CORPO CILINDRO Ø 18</b>	<b>CORPO CILINDRO Ø 18</b>	<b>CYLINDER BODY Ø 18</b>
25	mm 25	mm 25
<b>CIFRATURE</b>	<b>CIFRATURE</b>	<b>KEY-CHANGES</b>
M	Chiavi differenti sotto chiave maestra	Keyed differently under master-key
A	KA chiavi uguali	KA keyed alike
X	Gruppi di KA	Groups of KA
<b>CHIAVI</b>	<b>CHIAVI</b>	<b>KEYS</b>
	Standard	Standard
S	A snodo	Hinged
<b>FINITURE</b>	<b>FINITURE</b>	<b>FINISHES</b>
14	Nichelato	Nickel plated
<b>ACCESSORI IN DOTAZIONE</b>	<b>ACCESSORI IN DOTAZIONE</b>	<b>INCLUDED ACCESSORIES</b>
	1 ghiera	1 ring
<b>CONFEZIONI</b>	<b>CONFEZIONI</b>	<b>PACKAGING</b>
	Commercio 20 pz	Boxed in 20's
I	Industria 100 pz	Bulk in 100's



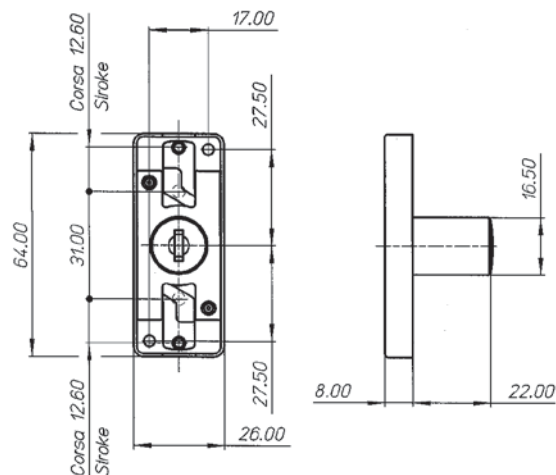
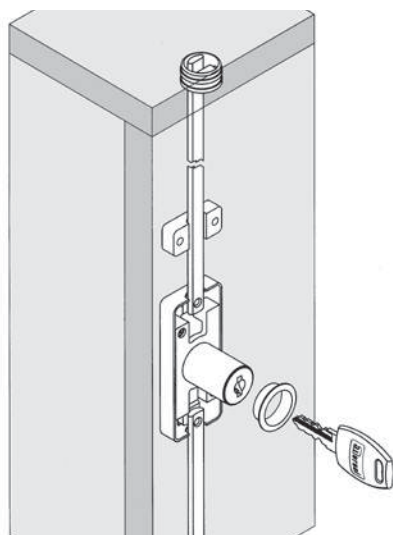
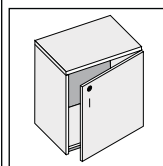
# 2675

## SERRATURA AD ASTE TRASLANTI SLIDING BARS LOCK

2675	2675	2675
<b>SERIE</b>	<b>SERIE</b>	<b>SERIES</b>
0 Senza cilindro	M1 Senza cilindro	Without cylinder core
1 M1	M2	M1
2 M2	M4	M2
4 M4		M4
<b>SERRATURA IN ZAMA</b>	<b>SERRATURA IN ZAMA</b>	<b>DIE CAST BODY</b>
14 Nichelato		Nickel plated
<b>FUNZIONAMENTO</b>	<b>FUNZIONAMENTO</b>	<b>OPERATION</b>
		Rotating 90° + 90°
<b>USCITA CHIAVE</b>	<b>USCITA CHIAVE</b>	<b>KEY PULL</b>
2 2 uscite chiave		2 key pull
<b>CORPO CILINDRO Ø 16,5</b>	<b>CORPO CILINDRO Ø 16,5</b>	<b>CYLINDER BODY Ø 16,5</b>
20 mm 20		mm 20
<b>CIFRATURE</b>	<b>CIFRATURE</b>	<b>KEY-CHANGES</b>
M Chiavi differenti sotto chiave maestra	A KA chiavi uguali	Keyed differently under master-key
A KA chiavi uguali	X Gruppi di KA	KA keyed alike
X Gruppi di KA		Groups of KA
<b>CHIAVI</b>	<b>CHIAVI</b>	<b>KEYS</b>
	S A snodo	Standard
		Hinged
<b>ACCESSORI IN DOTAZIONE</b>	<b>ACCESSORI IN DOTAZIONE</b>	<b>INCLUDED ACCESSORIES</b>
		1 ring
<b>CONFEZIONI</b>	<b>CONFEZIONI</b>	<b>PACKAGING</b>
	I Commercio 20 pz	Boxed in 20's
		Bulk in 100's

Accessori vedi pagine / Accessories see pages

50  
61



# 2676

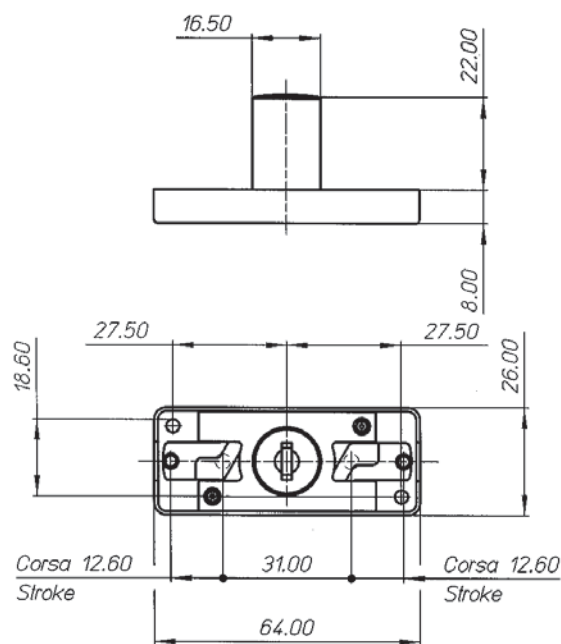
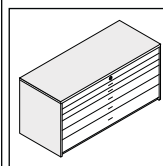
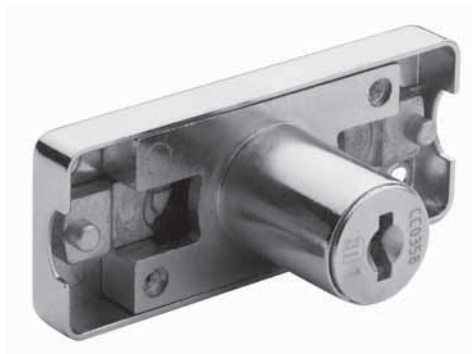
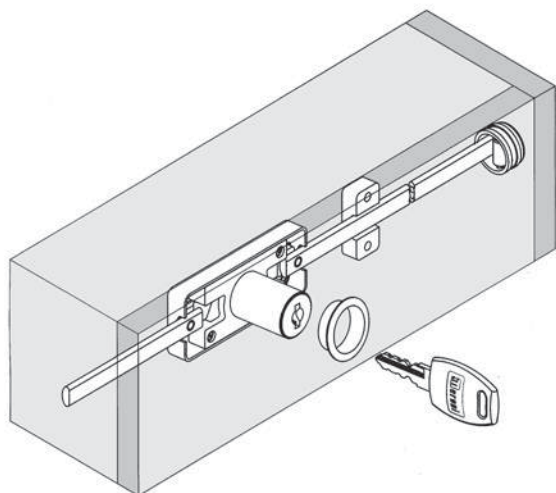
## SERRATURA AD ASTE TRASLANTI SLIDING BARS LOCK

2676	2676	2676
<b>SERIE</b>	<b>SERIE</b>	<b>SERIES</b>
0 Senza cilindro	M1 Senza cilindro	Without cylinder core
1 M1	M2	M1
2 M2	M4	M2
4 M4		M4
<b>SERRATURA IN ZAMA</b>	<b>SERRATURA IN ZAMA</b>	<b>DIE CAST BODY</b>
14 Nichelato		Nickel plated
<b>FUNZIONAMENTO</b>	<b>FUNZIONAMENTO</b>	<b>OPERATION</b>
		Rotating 90° + 90°
<b>USCITA CHIAVE</b>	<b>USCITA CHIAVE</b>	<b>KEY PULL</b>
2 2 uscite chiave		2 key pull
<b>CORPO CILINDRO Ø 16,5</b>	<b>CORPO CILINDRO Ø 16,5</b>	<b>CYLINDER BODY Ø 16,5</b>
20 mm 20		mm 20
<b>CIFRATURE</b>	<b>CIFRATURE</b>	<b>KEY-CHANGES</b>
M Chiavi differenti sotto chiave maestra	A KA chiavi uguali	Keyed differently under master-key
A KA chiavi uguali	X Gruppi di KA	KA keyed alike
X Gruppi di KA		Groups of KA
<b>CHIAVI</b>	<b>CHIAVI</b>	<b>KEYS</b>
	S A snodo	Standard
		Hinged
<b>ACCESSORI IN DOTAZIONE</b>	<b>ACCESSORI IN DOTAZIONE</b>	<b>INCLUDED ACCESSORIES</b>
		1 ghiera
<b>CONFEZIONI</b>	<b>CONFEZIONI</b>	<b>PACKAGING</b>
	I Commercio 20 pz	Boxed in 20's
		Bulk in 100's

Accessori vedi pagine / Accessories see pages

50

61





# 2677

## SERRATURA "SLIM" AD ASTE ROTANTI "SLIM" ESPAGNOLETTE LOCK

2677

2677

### SERIE

Senza cilindro

2677

### SERIES

Without cylinder core

0

M1

M1

1

M2

M2

2

M4

M4

4

### FISSAGGIO

A vite

### FIXING

Screw-on

A

A pressione

Press-on

### SERRATURA IN ZAMA

Nichelato

### DIE CAST BODY

Nickel plated

14

### FUNZIONAMENTO

Rotazione 90° + 90°

### OPERATION

Rotating 90° + 90°

2

### USCITA CHIAVE

2 uscite chiave

### KEY PULL

2 key pull

20

### CORPO CILINDRO Ø 16,5

mm 20

### CYLINDER BODY Ø 16,5

mm 20

M

### CIFRATURE

Chiavi differenti sotto chiave maestra

### KEY-CHANGES

Keyed differently under master-key

A

KA chiavi uguali

KA keyed alike

X

Gruppi di KA

Groups of KA

### CHIAVI

Standard

### KEYS

Standard

S

A snodo

Hinged

### ACCESSORI IN DOTAZIONE

1 ghiera

### INCLUDED ACCESSORIES

1 ring

### CONFEZIONI

Commercio 20 pz

### PACKAGING

Boxed in 20's

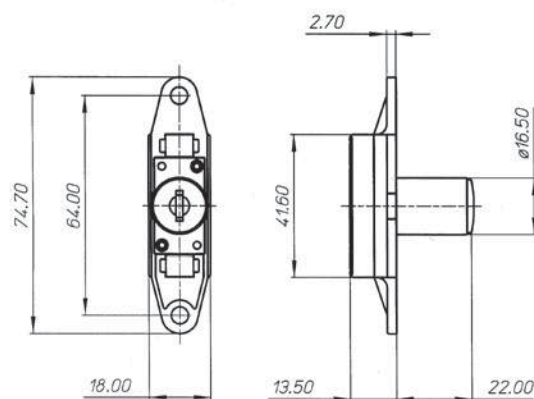
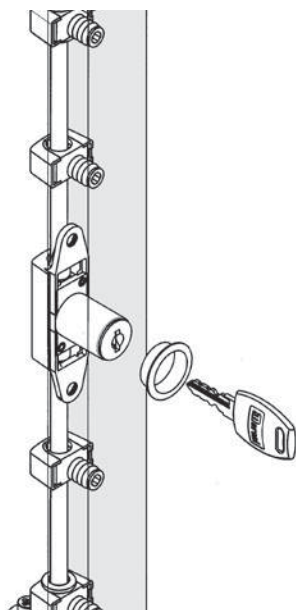
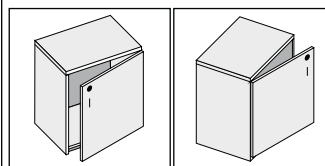
I

Industria 100 pz

Bulk in 100's

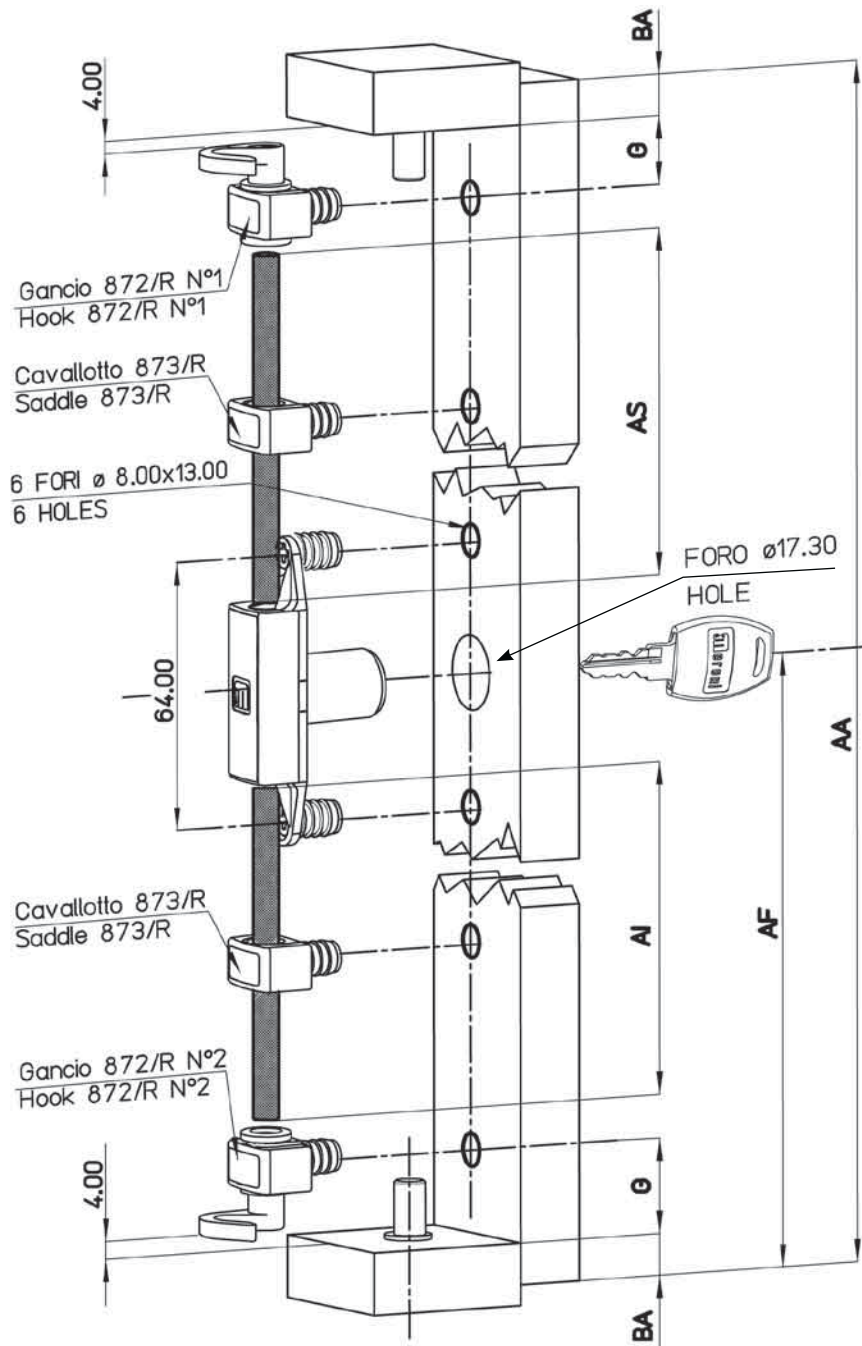
Accessori vedi pagine / Accessories see pages

55  
56  
57  
58



# Schema di montaggio art.2677

## Assembling plan for art.2677

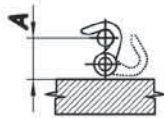


	DESCRIZIONE
AA	DIMENSIONE ANTA
AF	DISTANZA FORO BOCCHETTA
AI	LUNGHEZZA ASTA INFERIORE
AS	LUNGHEZZA ASTA SUPERIORE
G	DISTANZA GANCI
BA	BATTUTA ANTA
C	QUOTA FISSA

C	22.00
G	20.00 $\pm 0.5$
A	19.00 $\begin{matrix} 0 \\ -0.5 \end{matrix}$

AI	=AF-BA-C
AS	=AA-AF-BA-C

	DESCRIPTION
AA	DOOR SIZE
AF	ESCUTCHEON HOLE DISTANCE
AI	LOWER BAR LENGTH
AS	UPPER BAR LENGTH
G	HOOKS DISTANCE
BA	DOORSTOP
C	FIXED DIMENSION



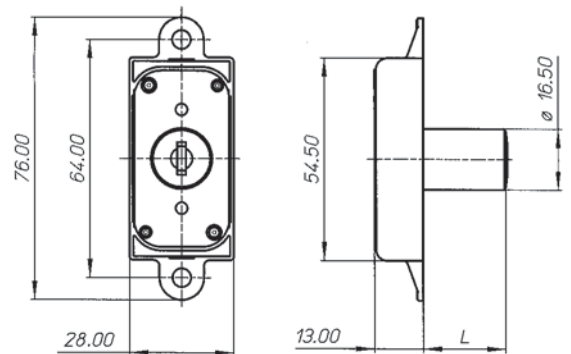
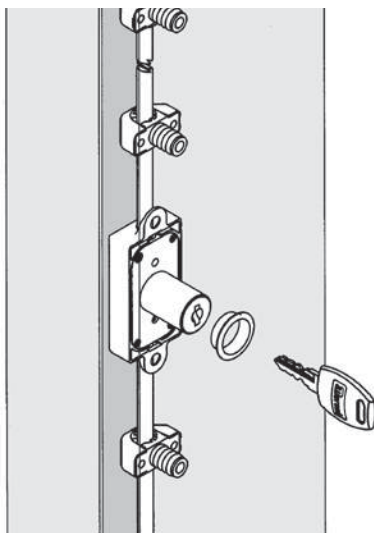
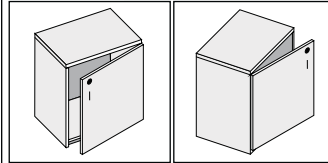
# 2686

## SERRATURA AD ASTE ROTANTI ESPAGNOLETTE LOCK

2686	2686	2686	<b>SERIE</b> <i>Without cylinder core</i>
0	Senza cilindro	0	<b>SERIES</b> <i>Without cylinder core</i>
1	M1	1	M1
2	M2	2	M2
4	M4	4	M4
<b>FISSAGGIO</b>		<b>FIXING</b>	
A	A vite	A	<i>Screw-on</i>
A	A pressione	A	<i>Press-on</i>
<b>SERRATURA IN ZAMA</b>		<b>DIE CAST BODY</b>	
14	Nichelato	14	<i>Nickel plated</i>
<b>FUNZIONAMENTO</b>		<b>OPERATION</b>	
	Rotazione 90° + 90°		<i>Rotating 90° + 90°</i>
<b>USCITA CHIAVE</b>		<b>KEY PULL</b>	
2	2 uscite chiave	2	<i>2 key pull</i>
<b>CORPO CILINDRO Ø 16,5</b>		<b>CYLINDER BODY Ø 16,5</b>	
L	"L"	L	"L"
20	mm 20	20	mm 20
25	mm 25	25	mm 25
30	mm 30	30	mm 30
<b>CIFRATURE</b>		<b>KEY-CHANGES</b>	
M	Chiavi differenti sotto chiave maestra	M	<i>Keyed differently under master-key</i>
A	KA chiavi uguali	A	<i>KA keyed alike</i>
X	Gruppi di KA	X	<i>Groups of KA</i>
<b>CHIAVI</b>		<b>KEYS</b>	
S	Standard	S	<i>Standard</i>
S	A snodo	S	<i>Hinged</i>
<b>ACCESSORI IN DOTAZIONE</b>		<b>INCLUDED ACCESSORIES</b>	
	1 ghiera		<i>1 ring</i>
<b>CONFEZIONI</b>		<b>PACKAGING</b>	
I	Commercio 20 pz	I	<i>Boxed in 20's</i>
I	Industria 100 pz	I	<i>Bulk in 100's</i>

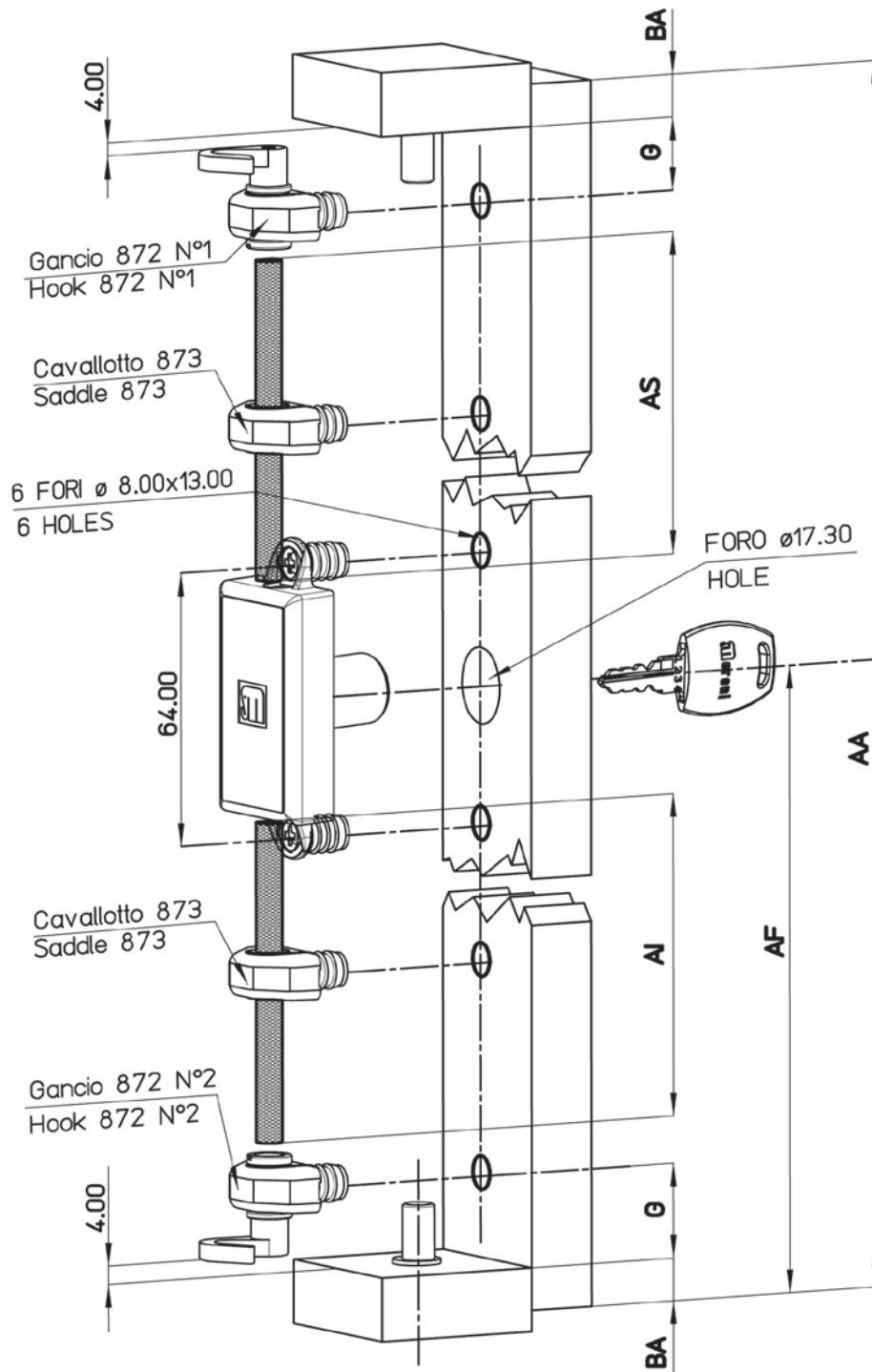
Accessori vedi pagine / Accessories see pages

55  
56  
57  
58



# Schema di montaggio art.2686

## Assembling plan for art.2686



	DESCRIZIONE
AA	DIMENSIONE ANTA
AF	DISTANZA FORO BOCCHETTA
AI	LUNGHEZZA ASTA INFERIORE
AS	LUNGHEZZA ASTA SUPERIORE
G	DISTANZA GANCI
BA	BATTUTA ANTA
C	QUOTA FISSA

C	25.00
G	20.00 $\pm 0.5$
A	19.00 $\begin{matrix} 0 \\ -0.5 \end{matrix}$

☉ Serratura  
☉ Lock

ESEMPIO
AI = AF - BA - C
AS = AA - AF - BA - C

	DESCRIPTION
AA	DOOR SIZE
AF	ESCUTCHEON HOLE DISTANCE
AI	LOWER BAR LENGTH
AS	UPPER BAR LENGTH
G	HOOKS DISTANCE
BA	DOORSTOP
C	FIXED DIMENSION

# 2687

## SERRATURA AD ASTE ROTANTI ESPAGNOLETTE LOCK

**2687** 2687  
**2687S** 2687 Sinistra

### SERIE

**0** Senza cilindro  
**1** M1  
**2** M2  
**4** M4

### FISSAGGIO

**A vite**  
**A** A pressione

### SERRATURA IN ZAMA

**14** Nichelato

### FUNZIONAMENTO

**Rotazione 90° + 90°**

### USCITA CHIAVE

**2** 2 uscite chiave

### CORPO CILINDRO Ø 16,5

**20** mm 20  
**25** mm 25  
**30** mm 30

### CIFRATURE

**M** Chiavi differenti sotto chiave maestra  
**A** KA chiavi uguali  
**X** Gruppi di KA

### CHIAVI

**Standard**  
**S** A snodo

### ENTRATA(\*)

**"E"**  
**15** mm 15  
**20** mm 20  
**25** mm 25  
**30** mm 30

### ACCESSORI IN DOTAZIONE

**1 ghiera**

### CONFEZIONI

**Commercio 20 pz**  
**I** Industria 100 pz

(\*) Misura 20 e 30 a richiesta

2687  
2687 Left

### SERIES

*Without cylinder core*  
*M1*  
*M2*  
*M4*

### FIXING

*Screw-on*  
*Press-on*

### DIE CAST BODY

*Nickel plated*

### OPERATION

*Rotating 90° + 90°*

### KEY PULL

*2 key pull*

### CYLINDER BODY Ø 16,5

*mm 20*  
*mm 25*  
*mm 30*

### KEY-CHANGES

*Keyed differently under master-key*  
*KA keyed alike*  
*Groups of KA*

### KEYS

*Standard*  
*Hinged*

### BACKSET(\*)

*"E"*  
*mm 15*  
*mm 20*  
*mm 25*  
*mm 30*

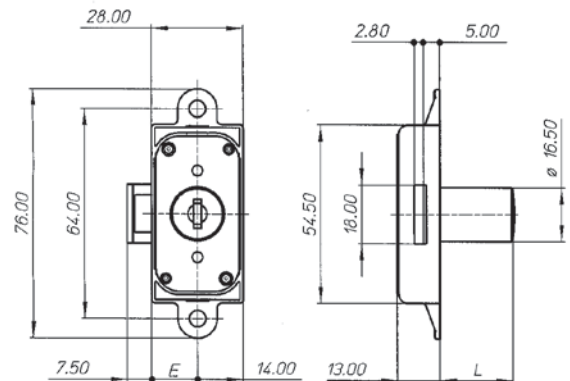
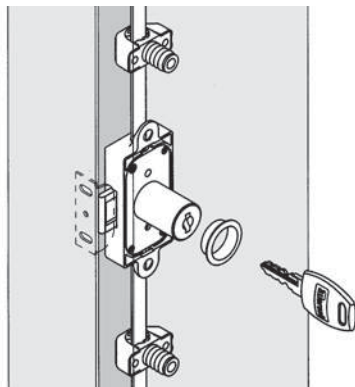
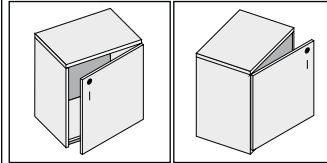
### INCLUDED ACCESSORIES

*1 ring*

### PACKAGING

*Boxed in 20's*  
*Bulk in 100's*

(\*) Size 20 and 30 on request

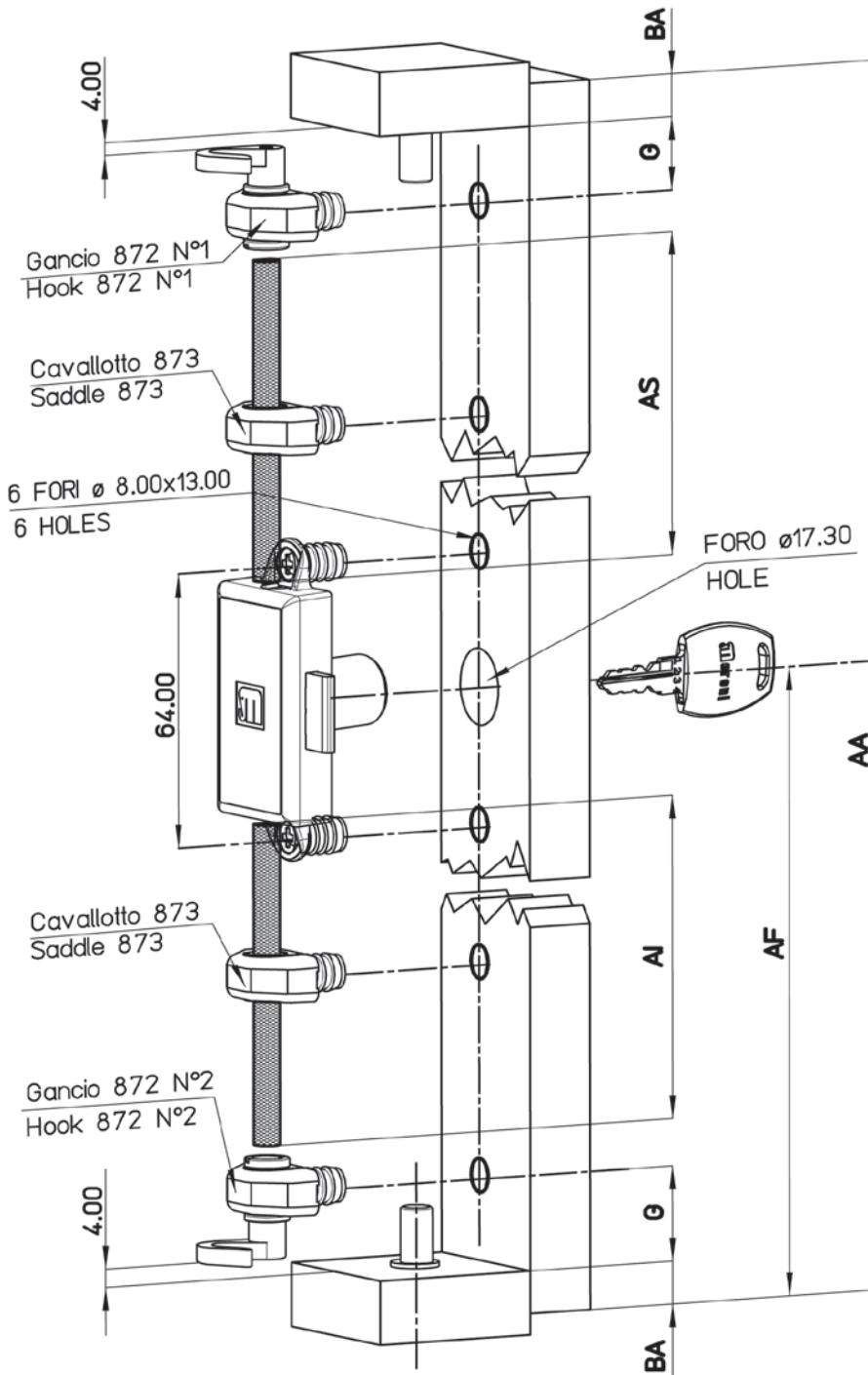


Accessori vedi pagine / Accessories see pages

55  
56  
57  
58

# Schema di montaggio art.2687

## Assembling plan for art.2687



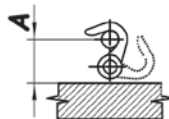
	DESCRIZIONE
AA	DIMENSIONE ANTA
AF	DISTANZA FORO BOCCHETTA
AI	LUNGHEZZA ASTA INFERIORE
AS	LUNGHEZZA ASTA SUPERIORE
G	DISTANZA GANCI
BA	BATTUTA ANTA
C	QUOTA FISSA

C	25.00
G	20.00 $\pm 0.5$
A	19.00 $\begin{smallmatrix} 0 \\ -0.5 \end{smallmatrix}$

Ⓢ Serratura  
Ⓢ Lock

ESEMPIO
AI = AF-BA-C
AS = AA-AF-BA-C

	DESCRIPTION
AA	DOOR SIZE
AF	ESCUTCHEON HOLE DISTANCE
AI	LOWER BAR LENGTH
AS	UPPER BAR LENGTH
G	HOOKS DISTANCE
BA	DOORSTOP
C	FIXED DIMENSION



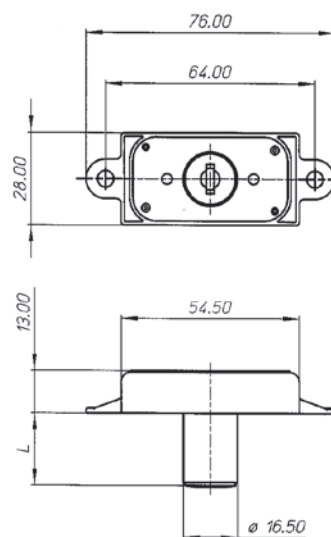
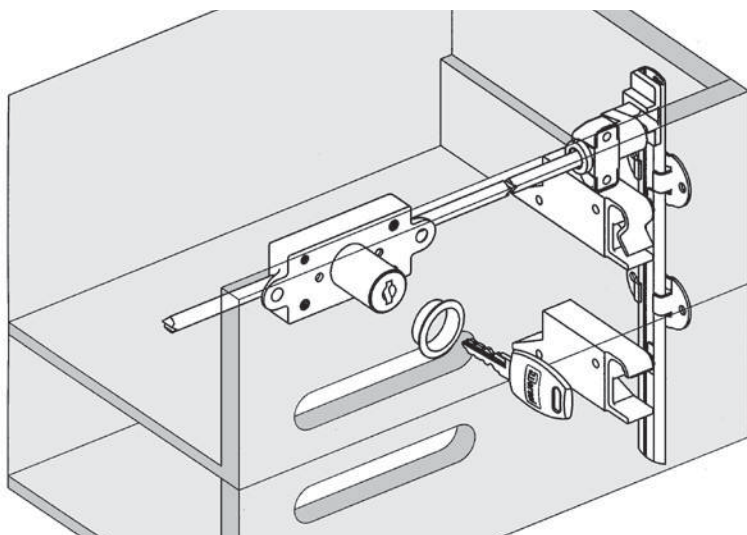
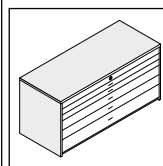
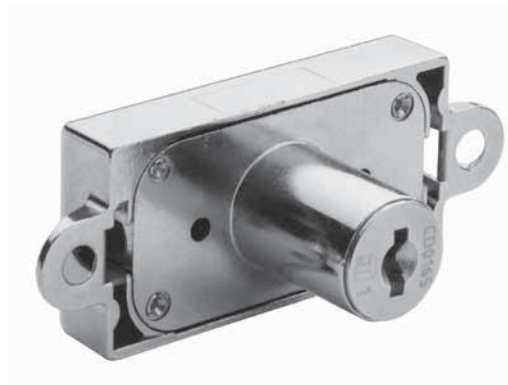
# 2688

## SERRATURA AD ASTE ROTANTI PER CHIUSURE MULTIPLE ESPAGNOLETTE MULTIPLE LOCK

2688	2688	2688	
	<b>SERIE</b>	<b>SERIES</b>	
0	Senza cilindro	<i>Without cylinder core</i>	
1	M1	M1	
2	M2	M2	
4	M4	M4	
	<b>FISSAGGIO</b>	<b>FIXING</b>	
	A vite	<i>Screw-on</i>	
A	A pressione	<i>Press-on</i>	
	<b>SERRATURA IN ZAMA</b>	<b>DIE CAST BODY</b>	
14	Nichelato	<i>Nickel plated</i>	
	<b>FUNZIONAMENTO</b>	<b>OPERATION</b>	
	Rotazione 90° + 90°	<i>Rotating 90° + 90°</i>	
	<b>USCITA CHIAVE</b>	<b>KEY PULL</b>	
2	2 uscite chiave	<i>2 key pull</i>	
	<b>CORPO CILINDRO Ø 16,5</b>	<b>CYLINDER BODY Ø 16,5</b>	
	"L"	<i>"L"</i>	
20	mm 20	<i>mm 20</i>	
	<b>CIFRATURE</b>	<b>KEY-CHANGES</b>	
M	Chiavi differenti sotto chiave maestra	<i>Keyed differently under master-key</i>	
A	KA chiavi uguali	<i>KA keyed alike</i>	
X	Gruppi di KA	<i>Groups of KA</i>	
	<b>CHIAVI</b>	<b>KEYS</b>	
	Standard	<i>Standard</i>	
S	A snodo	<i>Hinged</i>	
	<b>ACCESSORI IN DOTAZIONE</b>	<b>INCLUDED ACCESSORIES</b>	
	1 ghiera	<i>1 ring</i>	
	<b>CONFEZIONI</b>	<b>PACKAGING</b>	
	Commercio 20 pz	<i>Boxed in 20's</i>	
I	Industria 100 pz	<i>Bulk in 100's</i>	

Accessori vedi pagine / Accessories see pages

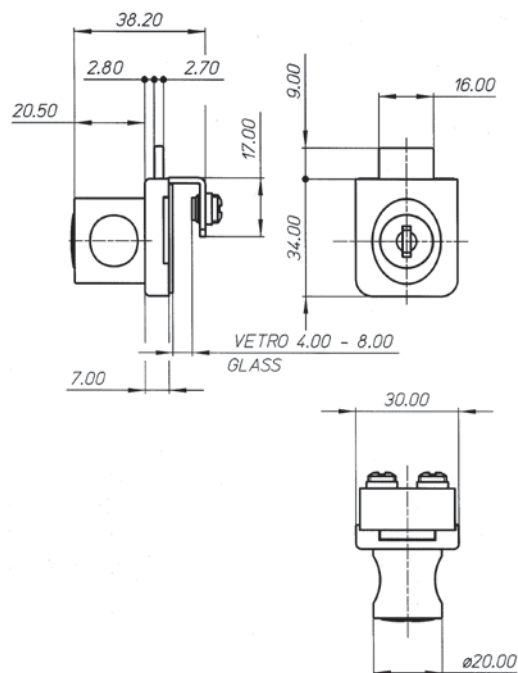
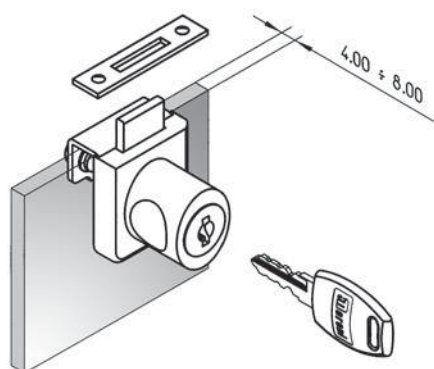
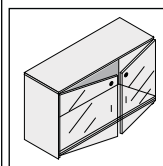
55  
56  
57  
58



# 26G1

## SERRATURA PER ANTA VETRO SINGLE GLASS DOOR LOCK

<b>26G1</b>	26G1	<i>26G1</i>
<b>1</b>	<b>SERIE</b> M1	<b>SERIES</b> <i>M1</i>
<b>6D</b>	<b>SERRATURA IN ZAMA</b> Cromo opaco	<b>DIE CAST BODY</b> <i>Matt chrome</i>
	<b>FUNZIONAMENTO</b> Rotazione 180°	<b>OPERATION</b> <i>Rotating 180°</i>
<b>2</b>	<b>USCITA CHIAVE</b> 2 uscite chiave	<b>KEY PULL</b> <i>2 key pull</i>
<b>M</b>	<b>CIFRATURE</b> Chiavi differenti sotto chiave maestra	<b>KEY-CHANGES</b> <i>Keyed differently under master-key</i>
<b>A</b>	KA chiavi uguali	<i>KA keyed alike</i>
<b>X</b>	Gruppi di KA	<i>Groups of KA</i>
	<b>CHIAVI</b> Standard	<b>KEYS</b> <i>Standard</i>
<b>S</b>	A snodo	<i>Hinged</i>
	<b>ACCESSORI IN DOTAZIONE</b> 1 controbordo - 1 guarnizione	<b>INCLUDED ACCESSORIES</b> <i>1 striking plate - 1 gasket</i>
	<b>CONFEZIONI</b> Commercio 20 pz	<b>PACKAGING</b> <i>Boxed in 20's</i>
<b>I</b>	Industria 100 pz	<i>Bulk in 100's</i>

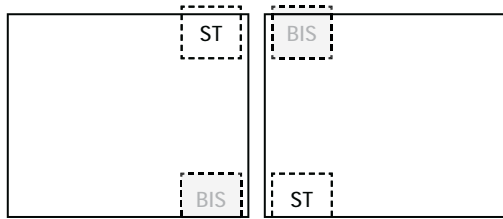
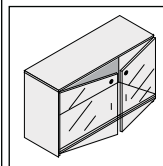




# 26G4

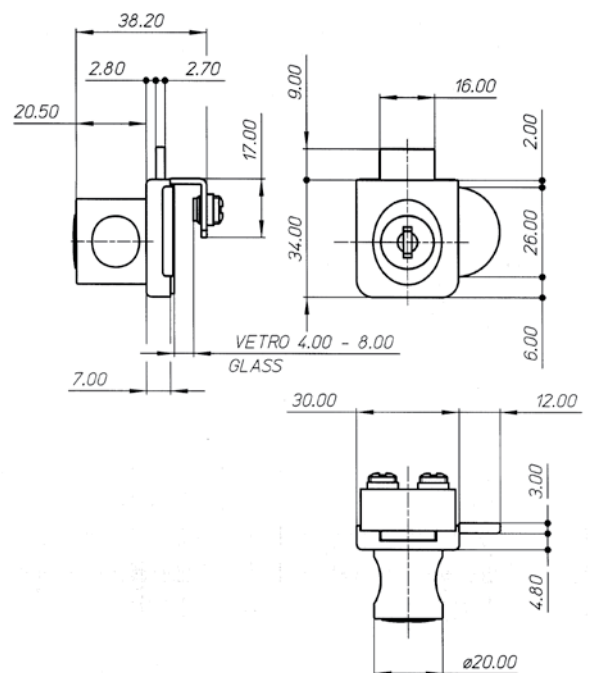
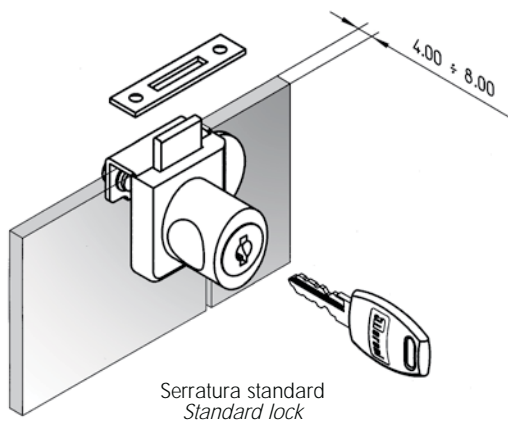
## SERRATURA PER ANTE VETRO DOUBLE GLASS DOOR LOCK

<b>26G4</b>	26G4	<i>26G4</i>
<b>1</b>	<b>SERIE</b> M1	<b>SERIES</b> <i>M1</i>
<b>6D</b>	<b>SERRATURA IN ZAMA</b> Cromo opaco	<b>DIE CAST BODY</b> <i>Matt chrome</i>
	<b>FUNZIONAMENTO</b> Rotazione 180°	<b>OPERATION</b> <i>Rotating 180°</i>
<b>2</b>	<b>USCITA CHIAVE</b> 2 uscite chiave	<b>KEY PULL</b> <i>2 key pull</i>
<b>M</b>	<b>CIFRATURE</b> Chiavi differenti sotto chiave maestra	<b>KEY-CHANGES</b> <i>Keyed differently under master-key</i>
<b>A</b>	KA chiavi uguali	<i>KA keyed alike</i>
<b>X</b>	Gruppi di KA	<i>Groups of KA</i>
<b>S</b>	<b>CHIAVI</b> Standard	<b>KEYS</b> <i>Standard</i>
	A snodo	<i>Hinged</i>
<b>B</b>	<b>APPLICAZIONE</b> Standard	<b>APPLICATIONS</b> <i>Standard</i>
	BIS	<i>BIS</i>
	<b>ACCESSORI IN DOTAZIONE</b> 1 controbordo - 1 guarnizione	<b>INCLUDED ACCESSORIES</b> <i>1 striking plate - 1 gasket</i>
<b>I</b>	<b>CONFEZIONI</b> Commercio 20 pz Industria 100 pz	<b>PACKAGING</b> <i>Boxed in 20's Bulk in 100's</i>



**ST** Posizione serratura standard  
*Standard lock position*

**BIS** Posizione serratura bis  
*Bis lock position*



SERRATURA CON O SENZA POMOLO?  
CON PRATIKO LA SCELTA È MOLTO SEMPLICE!  
*LOCK WITH OR WITHOUT KNOB?  
WITH PRATIKO CHOOSING IS TOO SIMPLE!*



PRATIKO SI ADATTA A TUTTE LE SERRATURE  
*PRATIKO IS SUITABLE TO ALL LOCKS*



DISPOSITIVO DI COMPENSAZIONE  
PER SPESSORI DA 17 A 21 MM

*ADJUSTABLE SPECIAL SPACER FOR  
THICKNESS FROM 17 TO 21 MM*



# POMOLINO PRATIKO CON CILINDRO

## PRATIKO KNOB WITH CYLINDER CORES

26GPOM98

### POMOLINO PRATIKO

Zama

#### SERIE

0	Senza cilindro
1	M1
2	M2
4	M4

#### FINITURE

15	Nickel opaco
6D	Cromo opaco

#### FUNZIONAMENTO

	Rotazione 180°
--	----------------

#### USCITA CHIAVE

2	2 uscite chiave
---	-----------------

#### ESTRAZIONE CILINDRO

	Cilindro estraibile
--	---------------------

#### CIFRATURE

M	Chiavi differenti sotto chiave maestra
A	KA chiavi uguali
X	Gruppi di KA

#### CHIAVI

	Standard
S	A snodo

#### CONFEZIONI STANDARD

	100 pz
--	--------

### PRATIKO KNOB

Die cast

#### SERIES

	Without cylinder core
M1	
M2	
M4	

#### FINISHES

	Matt nickel
	Matt chrome

#### OPERATION

	Rotating 180°
--	---------------

#### KEY PULL

	2 key pull
--	------------

#### REMOVABLE CORE CYLINDER

	Removable core
--	----------------

#### KEY-CHANGES

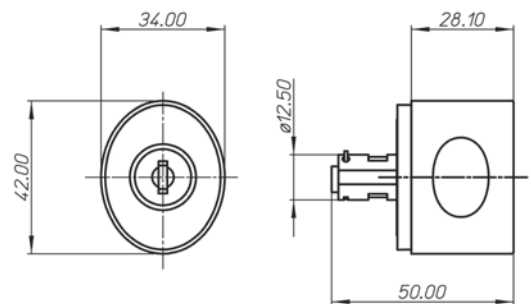
	Keyed differently under master-key
	KA keyed alike
	Groups of KA

#### KEYS

	Standard
	Hinged

#### STANDARD PACKAGING

	Boxed in 100's
--	----------------



26GPOM98F

### POMOLINO PRATIKO FISSO

Zama

#### FINITURE

15	Nickel opaco
6D	Cromo opaco

#### CONFEZIONI STANDARD

	100 pz
--	--------

### FIXED PRATIKO KNOB

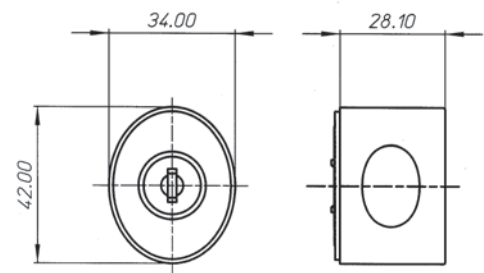
Die cast

#### FINISHES

	Matt nickel
	Matt chrome

#### STANDARD PACKAGING

	Boxed in 100's
--	----------------



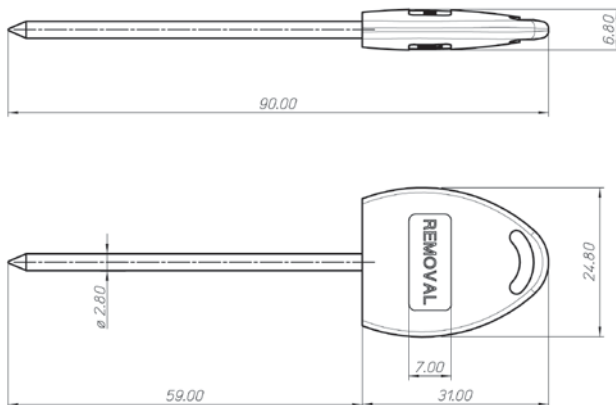
26CHSGA

### CHIAVE DI SGANCIO PER POMOLINO PRATIKO - CILINDRO LUCCHETTABILE

Acciaio - coprichiave plastica rossa

### RELEASE KEY FOR PRATIKO KNOB - PADLOCKABLE CYLINDER

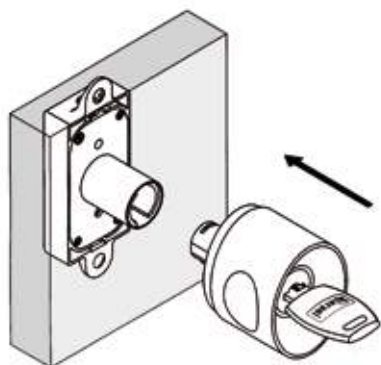
Steel - red plastic cover



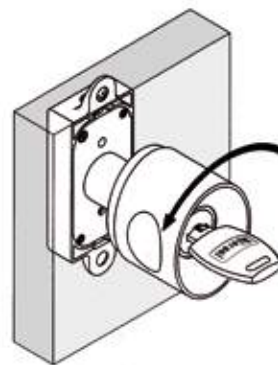
# Schema di montaggio pomolino PRATIKO

## Assembling plan PRATIKO knob

Per utilizzo su spessori da 17 a 21 mm / For thickness from 17 to 21mm



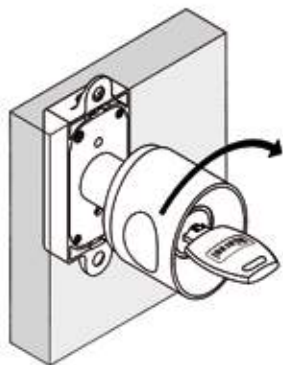
- 1** Inserire il pomolino e il cilindro con una leggera pressione e accertarsi dell'avvenuto aggancio  
*Insert knob and cylinder with a slight pressure, making sure of the correct snap-in*



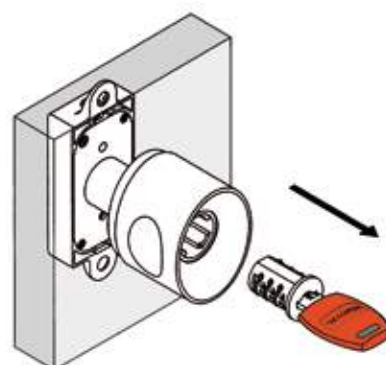
- 2** Ruotare in senso antiorario il pomolino di 180° per chiudere la serratura e poi di 90° la chiave per bloccare il pomolino  
*Rotate 180° anti-clockwise the knob to close the lock and then the key 90° to block the knob*

# Schema smontaggio pomolino PRATIKO

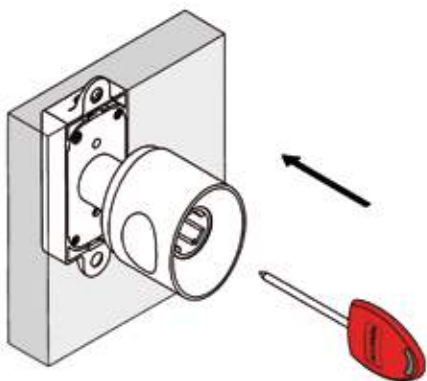
## Disassembling plan PRATIKO knob



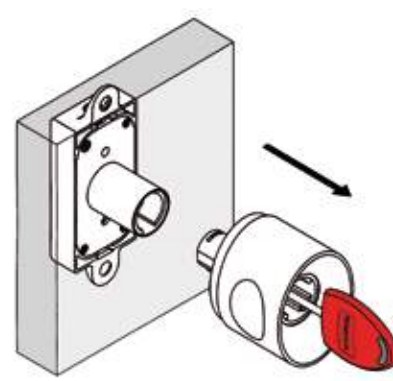
- 1** Aprire la serratura ruotando in senso orario di 90° la chiave e di 180° il pomolo  
*Open the lock by rotating clockwise the key 90° and the knob 180°*



- 2** Estrarre il cilindro con la chiave di sgancio rossa  
*Pull-out the cylinder by using the red removal key*



- 3** Inserire la chiave di sgancio pomolino  
*Insert the knob's release key*



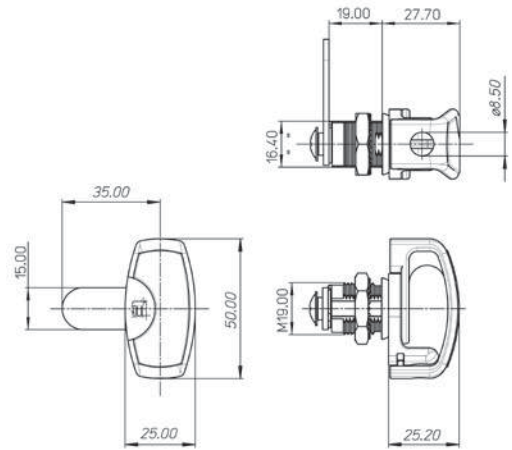
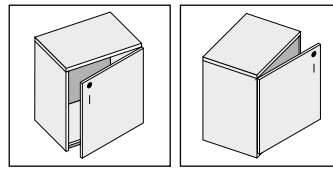
- 4** Estrarre il pomolo  
*Pull-out the knob*

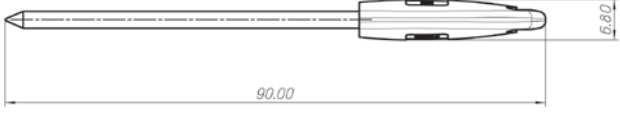
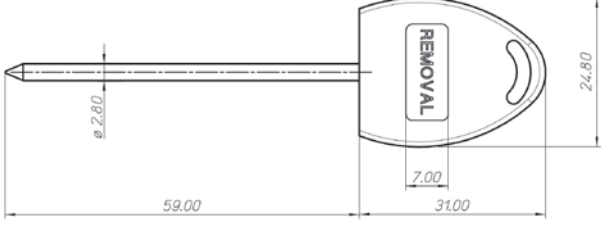
# CILINDRO LUCCHETTABILE PADLOCKABLE CYLINDER

<b>26GPAD</b>	<b>LUCCHETTABILE</b> Zama + Plastica	<b>PAD-LOCK</b> Die cast + Plastic
<b>14</b>	<b>FINITURE CORPO</b> Nichelato lucido	<b>BODY FINISHES</b> Nickel plated
<b>GR</b>	<b>FINITURE INSERTO</b> Grigio RAL 7011	<b>INSERT FINISHES</b> Grey RAL 7011
<b>20</b>	<b>CILINDRO</b> "L"	<b>CYLINDER</b> "L"
<b>25</b>	mm 20	mm 20
<b>30</b>	mm 25	mm 25
	mm 30	mm 30
	<b>LEVETTE</b> vedi pag 25	<b>CAMS</b> see page 25
	Senza levetta	Without cam
<b>35</b>	Piana A35	Flat A35
	<b>CONFEZIONI</b> 100 pz	<b>PACKAGING</b> Boxed in 100's
<b>i</b>	Adatto per lucchetti con archetto da Ø4 a Ø8 mm	Suitable for padlocks with shackle from Ø4 to Ø8 mm
	Inseri in plastica personalizzabili con logo e colori a fronte di un lotto minimo da concordare	Customized inserts (logo and colours) upon minimum quantity to be agreed

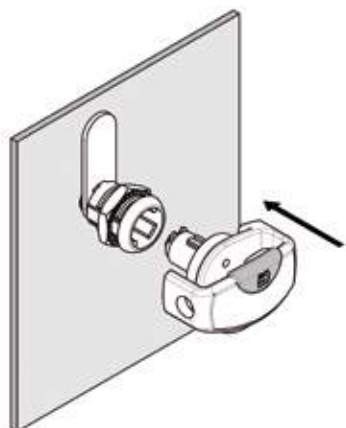


Immagine con / Picture with 2651

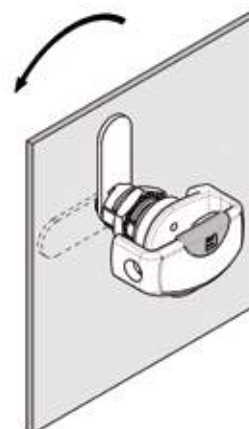


<b>26CHSGA</b>	<b>CHIAVE DI SGANCIO PER POMOLINO PRATIKO - CILINDRO LUCCHETTABILE</b> Acciaio - coprichiave plastica rossa	<b>RELEASE KEY FOR PRATIKO KNOB - PADLOCKABLE CYLINDER</b> Steel - red plastic cover
		
		

## Schema di montaggio LUCCHETTABILE *Assembling plan PADLOCKABLE*



- 1** Inserire il lucchettabile con una leggera pressione e accertarsi dell'avvenuto aggancio  
*Insert padlockable with a slight pressure, making sure of the correct snap-in*



- 2** Ruotare in senso antiorario il lucchettabile di 90° per allineare i fori della parte fissa e della parte rotante  
*Rotate 90° anti-clockwise the padlockable to align the holes of both fixed and movable parts*

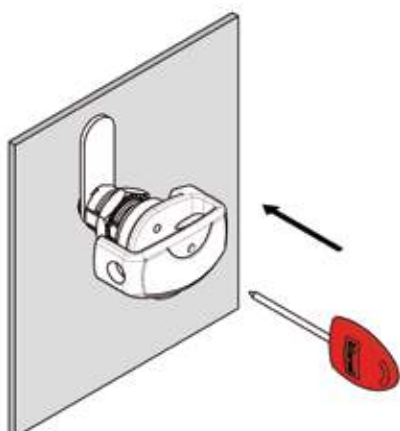
## Schema smontaggio LUCCHETTABILE *Disassembling plan PADLOCKABLE*



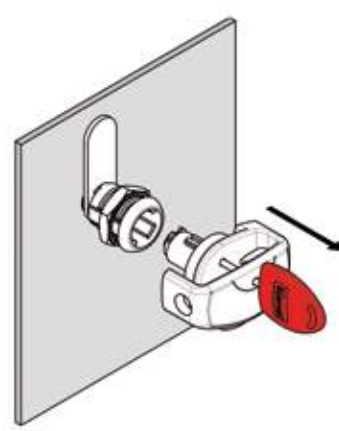
- 1** Rimuovere l'inserto laterale in plastica  
*Remove the side plastic insert*



- 2** Ruotare in senso orario il lucchettabile di 90°  
*Rotate 90° clockwise the padlockable*



- 3** Inserire la chiave di sgancio  
*Insert the release key*



- 4** Estrarre il lucchettabile  
*Pull-out the padlockable*

# CILINDRI CYLINDER CORES

**26GCIL** 26GCIL

**SERIE**

- M1**
- M2**
- M4**
- M6**

M1  
M2  
M4  
M6 (\*)

**CIFRATURE**

- M**
- A**
- X**

Chiavi differenti sotto chiave maestra  
KA chiavi uguali  
Gruppi di KA

**CHIAVI**

- S**

Standard  
A snodo

**FINITURA CILINDRO**

- 14**
- NE**

Nichelato  
Nero

26G4

**SERIES**

M1  
M2  
M4  
M6 (\*)

**KEY CHANGES**

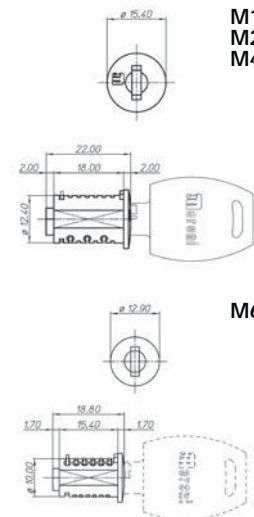
Keyed differently under master-key  
KA keyed alike  
Groups of KA

**KEYS**

Standard  
Hinged

**CYLINDER FINISH**

Nickel plated  
Black



(\*) Solo per articoli 2650

(\*) Only for 2650 item

## CHIAVI RIMOZIONE CILINDRO CYLINDER CORE REMOVAL KEYS

**26HR**

**CHIAVE RIMOZIONE CILINDRO (\*) CYLINDER CORE REMOVAL KEY(\*)**

Coprichiave plastica rossa

**SERIE**

- M1**
- M2**
- M4**
- M6**

Per serie M1  
Per serie M2  
Per serie M4  
Per serie M6

(\*) Solo fissa

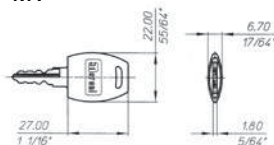
Red plastic cover

**SERIES**

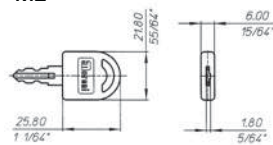
For M1 series  
For M2 series  
For M4 series  
For M6 series

(\*) Standard only

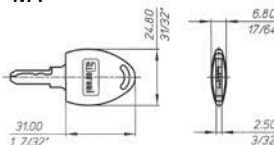
**M1**



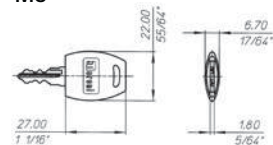
**M2**



**M4**



**M6**



## CHIAVI MAESTRE MASTER KEYS

**26H**

**CHIAVE MAESTRA (\*)**

Coprichiave plastica blu

**SERIE**

- M1**

Per serie M1

**TIPO**

- MCC**
- MCD**
- G**

Per profilo CC  
Per profilo CD  
Generale, per profili CC - CD

**26H**

**CHIAVE MAESTRA (\*)**

Coprichiave plastica blu

**SERIE**

- M2**
- M4**
- M6**

Per serie M2  
Per serie M4  
Per serie M6

**TIPO**

- M**

Chiave maestra

(\*) Solo fissa, non in dotazione

**MASTER KEY (\*)**

Blue plastic cover

**SERIES**

For M1 series

**TYPE**

For CC profile  
For CD profile  
General, for CC - CD profiles

**MASTER KEY (\*)**

Blue plastic cover

**SERIES**

For M2 series

For M4 series

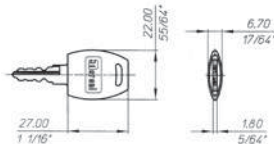
For M6 series

**TYPE**

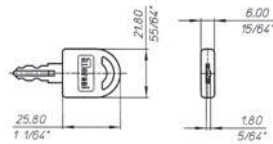
Master key

(\*) Standard only, not included

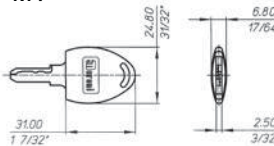
**M1**



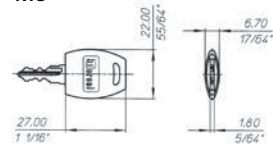
**M2**



**M4**



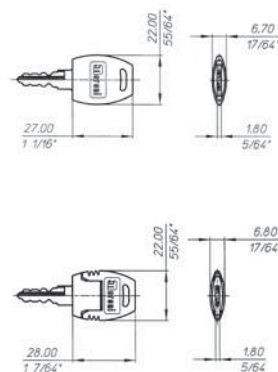
**M6**



# CHIAVI KEYS

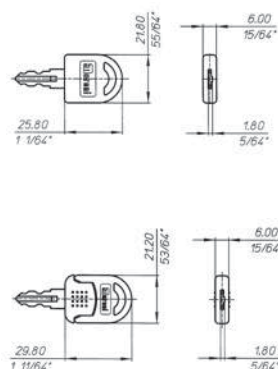
26H	26H
M1	Reversibile con coprichiave grigio Ottone, fresata, nichelata
S	Standard A snodo
CC CD	Profilo CC Profilo CD
	<b>CIFRATURE</b> Chiave grezza
A	KA chiavi uguali
X	Su codice da comunicare

26H  
**SERIE**  
*Double code with grey plastic cover*  
Brass, cut, nickel plated  
**KEY**  
Standard  
Hinged  
**PROFILE**  
Profile CC  
Profile CD  
**KEY CHANGES**  
Blank key  
KA keyed alike  
Key number to be notified



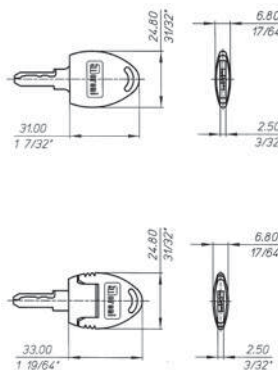
26H	26H
M2	Reversibile con coprichiave grigio Acciaio, tranciata, nichelata
S	Standard A Snodo
A X	Chiave grezza KA chiavi uguali Su codice da comunicare

26H  
**SERIE**  
*Double code with grey plastic cover*  
Steel, punched, nickel plated  
**KEY**  
Standard  
Hinged  
**KEY CHANGES**  
Blank key  
KA keyed alike  
Key number to be notified



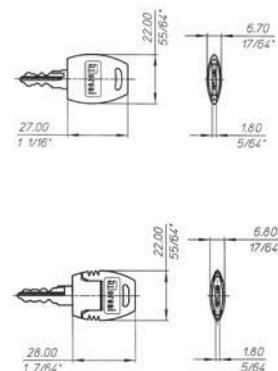
26H	26H
M4	Reversibile con coprichiave grigio Ottone, fresata laser, profilo a onda, nichelata
S	Standard A Snodo
A X	Chiave grezza KA chiavi uguali Su codice da comunicare

26H  
**SERIE**  
*Double code with grey plastic cover*  
Brass, laser cut, wave profile, nickel plated  
**KEY**  
Standard  
Hinged  
**KEY CHANGES**  
Blank key  
KA keyed alike  
Key number to be notified



26H	26H
M6	Reversibile con coprichiave grigio Ottone, fresata, nichelata
S	Standard A Snodo
A X	Chiave grezza KA chiavi uguali Su codice da comunicare

26H  
**SERIE (\*)**  
*Double code with grey plastic cover*  
Brass, cut, nickel plated  
**KEY (\*\*)**  
Standard  
Hinged  
**KEY CHANGES**  
Blank key  
KA keyed alike  
Key number to be notified



(\*) Solo per articoli 2650  
(\*\*) Solo per art. 2653 con  
coprichiave nero, a snodo

(\*) Only for 2650 item  
(\*\*) Only for 2653 item with black  
plastic cover, hinged



# ACCESSORI PER SERRATURE AD ASTE TRASLANTI

## ACCESSORIES FOR SLIDING BARS LOCKS

### 833

**O833** **ASTA LAMINATA**  
Acciaio

**LAMINATED BAR**  
Steel

**FINITURE**  
Grezzo  
**N** Nichelato

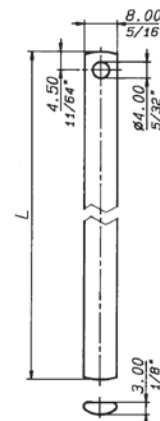
**FINISHES**  
Unfinished  
Nickel plated

**LUNGHEZZE / PESI (x 100 pz)**      **LENGTHS / WEIGHTS (x 100 pcs)**

<b>0850</b>	cm 85	/	g 12700
<b>1000</b>	cm 100	/	g 14940
<b>1400</b>	cm 140 (2 fori / holes)	/	g 20920

**CONFEZIONI STANDARD**      **STANDARD PACKAGING**  
50 pz      Boxed in 50's

**i** Per lunghezze speciali, indicare la dimensione dal centro foro      *For special lengths, specify size from centre hole*



### 846

**O846** **CAVALLOTTO**  
Plastica

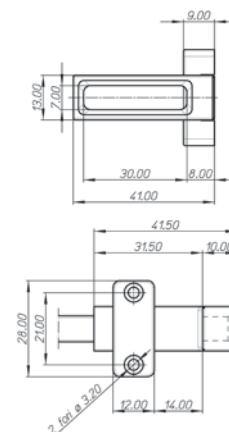
**SADDLE**  
Plastic

**COLORI**  
**G** Grigio chiaro RAL 9006

**COLOURS**  
Light grey RAL 9006

**CONFEZIONI STANDARD**      **STANDARD PACKAGING**  
100 pz      Boxed in 100's

**⚖** Peso di 100 pz g 145      *Weight of 100's g 145*



### 847

**O847** **CAVALLOTTO**  
Plastica

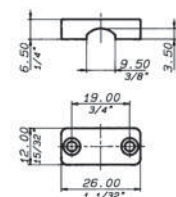
**SADDLE**  
Plastic

**COLORI**  
Nero  
**GR** Grigio RAL 7011

**COLOURS**  
Black  
Grey RAL 7011

**CONFEZIONI STANDARD**      **STANDARD PACKAGING**  
100 pz      Boxed in 100's

**⚖** Peso di 100 pz g 145      *Weight of 100's g 145*



# ACCESSORI PER CHIUSURE MULTIPLE ACCESSORIES FOR MULTIPLE LOCKS

**832**

O832

**ASTA CON SBALZATURE**

Acciaio

**BAR WITH PRESS PIN**

Steel

**TIPO**

- S Con perni
- .. Con asta T=XX
- A Solo antiribaltamento

**TYPE**

- With pins
- Trailing bar =XX
- Anti-tilt only

**N. CHIUSURE**

- 1 Con 1 sbalzatura
- 2 Con 2 sbalzature
- 3 Con 3 sbalzature

**N. OF PINS**

- With 1 pin
- With 2 pins
- With 3 pins

**LUNGHEZZE**

L = xxxx

**LENGTHS**

L = xxxx

**FINITURE**

- Grezzo
- Z Zincato

**FINISHES**

- Unfinished
- Zinc plated

**ACCESS. COMPLEMENTARI**

Perno per asta Art. 849

**COMPL. ACCESSORIES**

Pin for bar Art. 849

⚖ Peso di 1 m g 302

Weight of 1 m g 302

**i** Inviare con l'ordine il disegno dell'asta specificando le dimensioni segnalate con le lettere

In case of order, pls always enclose drawing of the bar, showing sizes hereby indicated with letters

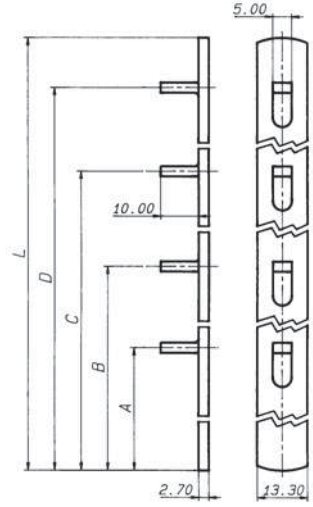
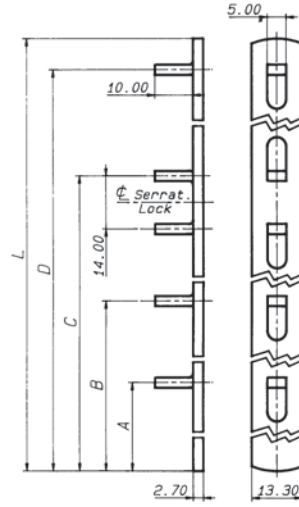
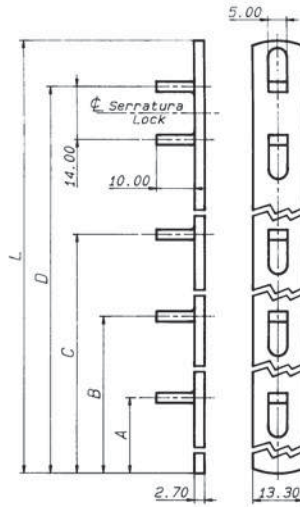
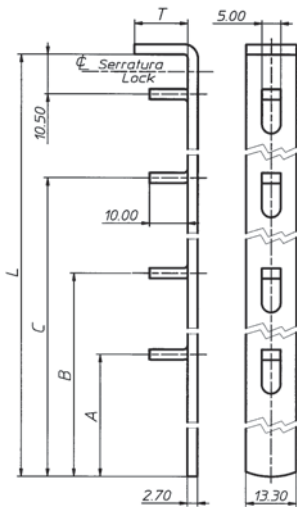


TIPO / TYPE = XX

TIPO / TYPE = S

TIPO / TYPE = S

TIPO / TYPE = A



**849**

O849

**PERNO PER ASTA**

Plastica

**PIN FOR BAR**

Plastic

**LUNGHEZZE / PESI (x 100 pz)**

- 09 mm 9,4 / g 27
- 10 mm 10 / g 31
- 13 mm 13 / g 41
- 15 mm 15 / g 46
- 18 mm 18 / g 61
- 20 mm 20 / g 71
- 25 mm 25 / g 92

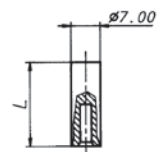
**LENGTHS / WEIGHTS (x 100 pcs)**

**CONFEZIONI STANDARD**

100 pz

**CONFEZIONI STANDARD**

Boxed in 100's



# ACCESSORI PER CHIUSURE MULTIPLE ACCESSORIES FOR MULTIPLE LOCKS

## 582

O842

**Asta per art. 175**

Acciaio

**LUNGHEZZA**

0500

cm 50

0600

cm 60

0800

cm 80

1000

cm 100

**FINITURA**

Z

Zincato

**Bar for art. 175**

Steel

**LENGTH**

cm 50

cm 60

cm 80

cm 100

**FINISH**

Zinc plated



## 590

OGRA590

**Gruppo accessori per cassettiere**

**ACCESSORI**

32

3 perni regolabili - 2 cavallotti

42

4 perni regolabili - 2 cavallotti

52

5 perni regolabili - 2 cavallotti

**PERNO**

44

Filettato M4x4

48

Filettato M4x8

414

Filettato M4x14

**FINITURA**

Z

Zincato

**Accessories kit for drawers**

**ACCESSORIES**

3 adjustable pins - 2 saddles

4 adjustable pins - 2 saddles

5 adjustable pins - 2 saddles

**PIN**

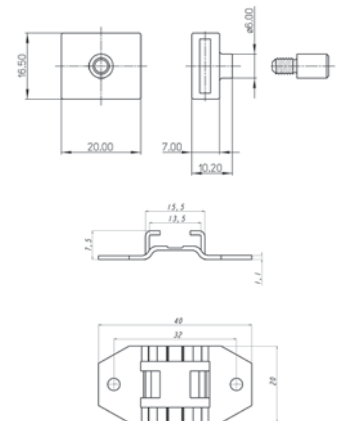
Threaded pin M4x4

Threaded pin M4x8

Threaded pin M4x14

**FINISH**

Zinc plated




# ACCESSORI PER CHIUSURE MULTIPLE ACCESSORIES FOR MULTIPLE LOCKS

## 830

**O830** **CAVALLOTTO**  
Acciaio

**FINITURE**  
Zincato

**CONFEZIONI STANDARD**  
100 pz

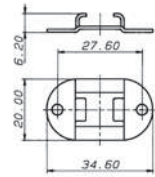
 Peso di 100 pz g 400

**SADDLE**  
Steel

**FINISHES**  
Zinc plated

**STANDARD PACKAGING**  
Boxed in 100's

Weight of 100's g 400



## 831

**O831** **PERNO**  
Plastica o Zama

**FINITURE E COLORI**  
Peso di 100 pz

Plastica bianca g 306  
Zama zincato g 1087

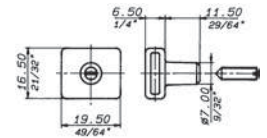
**CONFEZIONI STANDARD**  
100 pz

**PIN**  
Plastic or Die cast

**FINISHES AND COLOURS**  
Weight of 100's

White plastic g 306  
Zinc plated die cast g 1087

**STANDARD PACKAGING**  
Boxed in 100's



## 1931

**O931** **CUNEO ANTIRIBALTAMENTO**  
Plastica

**FISSAGGIO**  
A vite  
A pressione

**COLORI**  
Nero

**CONFEZIONI STANDARD**  
150 coppie  
Singolo destro

 Peso di 100 pz g 1770

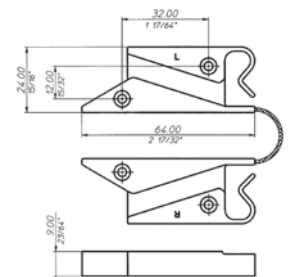
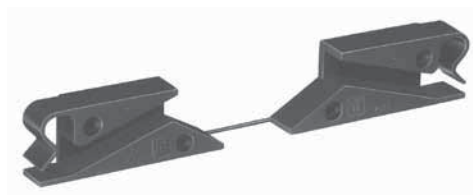
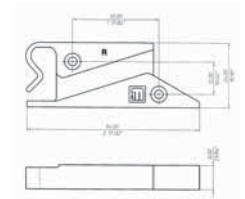
**ANTI-TILT DEVICE**  
Plastic

**FIXING**  
Screw-on  
Press-on

**COLOURS**  
Black

**STANDARD PACKAGING**  
Boxed in 150 pairs  
Single right hand

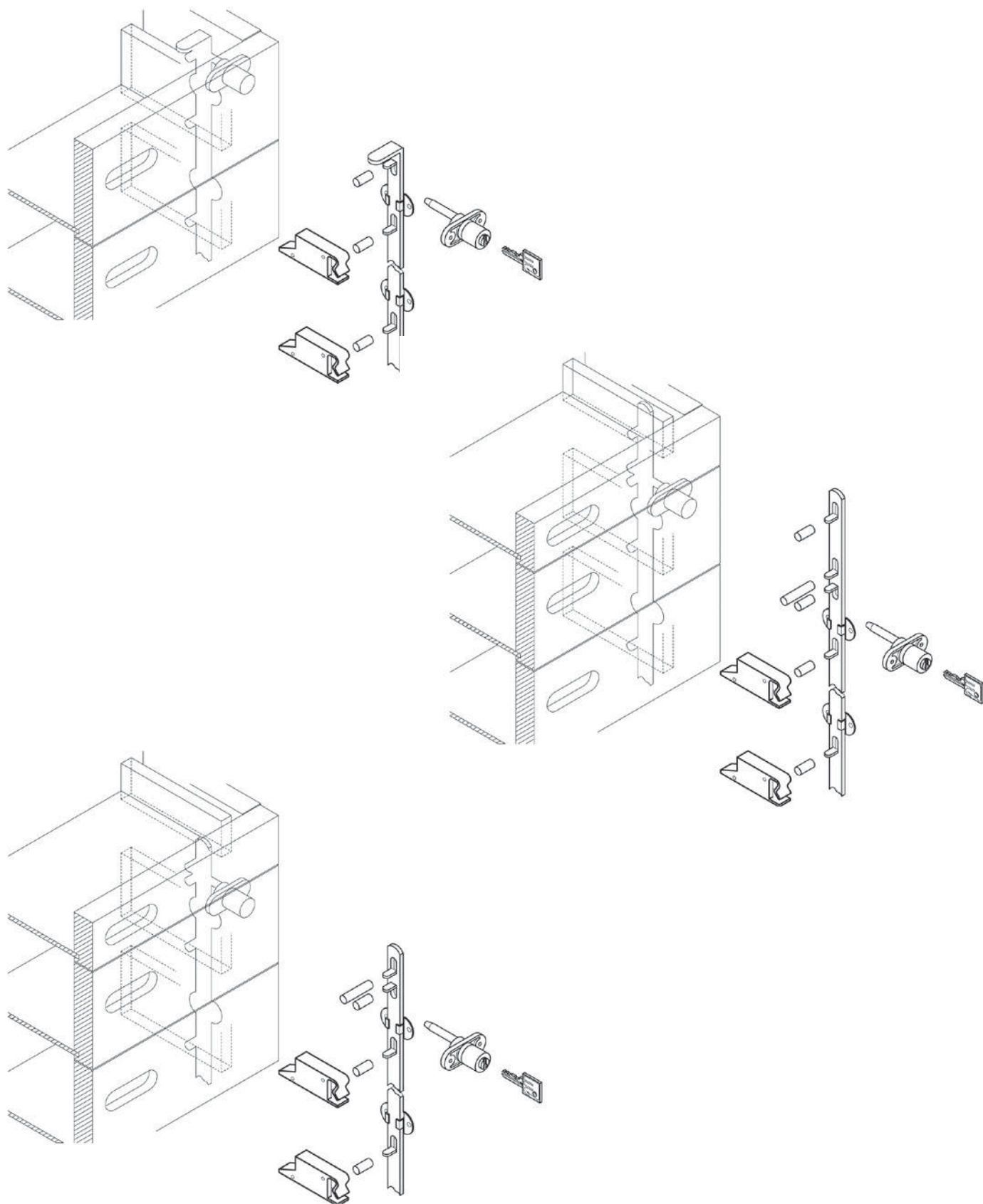
Weight of 100's g 1770



# Schema di montaggio Art.832

## *Assembling plan for Art.832*

---

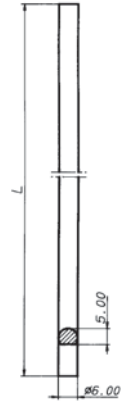


# ACCESSORI PER SERRATURE AD ASTE ROTANTI

## ACCESSORIES FOR ESPAGNOLETTE LOCKS

**837**

<b>O837</b>	<b>ASTA ROTANTE</b> Acciaio	<b>ROTATING BAR</b> Steel
<b>N</b>	<b>FINITURE</b> Nichelato	<b>FINISHES</b> Nickel plated
<b>1000</b>	<b>LUNGHEZZE / PESI (x 100 pz)</b> cm 100 / g 19000	<b>LENGTHS / WEIGHTS (x 100 pcs)</b>
<b>1300</b>	cm 130 / g 24700	
<b>1600</b>	cm 160 / g 30400	
	<b>CONFEZIONI STANDARD</b> 50 pz	<b>STANDARD PACKAGING</b> Boxed in 50's
<b>i</b>	Altre lunghezze a richiesta	Other lengths on request

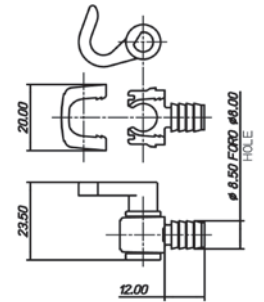


**872/R**

<b>O872R</b>	<b>GANCIO</b> Zama - Plastica	<b>HOOK</b> Die cast - Plastic
<b>1</b>	<b>FUNZIONAMENTO</b> n.1 destro e sinistro	<b>OPERATION</b> n.1 right and left
<b>2</b>	n.2 destro e sinistro	n.2 right and left
<b>N</b>	<b>FINITURE</b> Nichelato	<b>FINISHES</b> Nickel plated
	<b>CONFEZIONI STANDARD</b> 100 pz	<b>STANDARD PACKAGING</b> Boxed in 100's



A pressione / Press-on

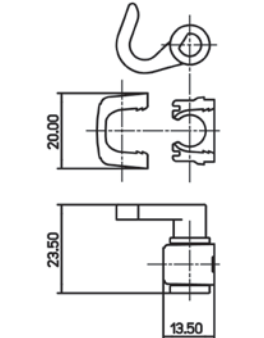


**872/R BIS**

<b>O872R</b>	<b>GANCIO</b> Zama - Plastica	<b>HOOK</b> Die cast - Plastic
<b>1</b>	<b>FUNZIONAMENTO</b> n.1 destro e sinistro	<b>OPERATION</b> n.1 right and left
<b>2</b>	n.2 destro e sinistro	n.2 right and left
<b>N</b>	<b>FINITURE</b> Nichelato	<b>FINISHES</b> Nickel plated
	<b>CONFEZIONI STANDARD</b> 100 pz	<b>STANDARD PACKAGING</b> Boxed in 100's



A vite / Screw-on

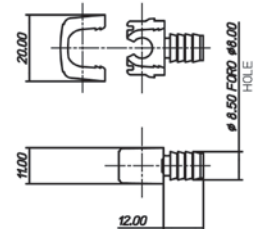


**873/R**

<b>O873R</b>	<b>CAVALLOTTO</b> Zama - Plastica	<b>SADDLE</b> Die cast - Plastic
<b>N</b>	<b>FINITURE</b> Nichelato	<b>FINISHES</b> Nickel plated
	<b>CONFEZIONI STANDARD</b> 100 pz	<b>STANDARD PACKAGING</b> Boxed in 100's



A pressione / Press-on

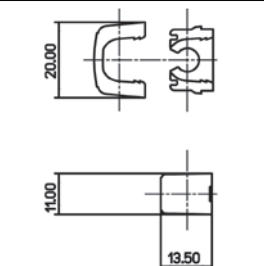


**873/R BIS**

<b>O873R</b>	<b>CAVALLOTTO</b> Zama - Plastica	<b>SADDLE</b> Die cast - Plastic
<b>N</b>	<b>FINITURE</b> Nichelato	<b>FINISHES</b> Nickel plated
	<b>CONFEZIONI STANDARD</b> 100 pz	<b>STANDARD PACKAGING</b> Boxed in 100's



A vite / Screw-on



# ACCESSORI PER SERRATURE AD ASTE ROTANTI

## ACCESSORIES FOR ESPAGNOLETTE LOCKS

### 872

O872

#### GANCIO

Zama - Plastica

#### FUNZIONAMENTO

- 1 n.1 destro e sinistro
- 2 n.2 destro e sinistro

#### FINITURE E COLORI

N Nichelato

#### CONFEZIONI STANDARD

50 pz

#### HOOK

Die cast - Plastic

#### OPERATION

- n.1 right and left
- n.2 right and left

#### FINISHES AND COLOURS

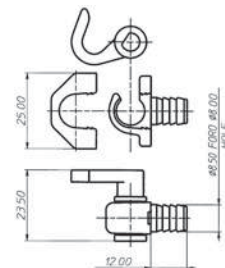
Nickel plated

#### STANDARD PACKAGING

Boxed in 50's



A pressione / Press-on



### 872 BIS

O872B

#### GANCIO

Zama - Plastica

#### FUNZIONAMENTO

- 1 n.1 destro e sinistro
- 2 n.2 destro e sinistro

#### FINITURE E COLORI

N Nichelato

#### CONFEZIONI STANDARD

50 pz

#### HOOK

Die cast - Plastic

#### OPERATION

- n.1 right and left
- n.2 right and left

#### FINISHES AND COLOURS

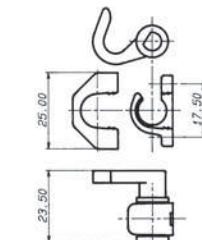
Nickel plated

#### STANDARD PACKAGING

Boxed in 50's



A vite / Screw-on



### 873

O873

#### CAVALLOTTO

Zama - Plastica

#### FINITURE E COLORI

N Nichelato

#### CONFEZIONI STANDARD

100 pz

#### SADDLE

Die cast - Plastic

#### FINISHES AND COLOURS

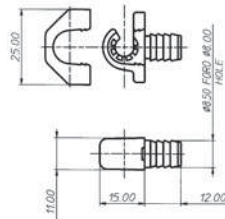
Nickel plated

#### STANDARD PACKAGING

Boxed in 100's



A pressione / Press-on



### 873 BIS

O873B

#### CAVALLOTTO

Zama - Plastica

#### FINITURE E COLORI

N Nichelato

#### CONFEZIONI STANDARD

100 pz

#### SADDLE

Die cast - Plastic

#### FINISHES AND COLOURS

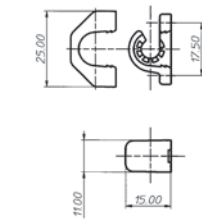
Nickel plated

#### STANDARD PACKAGING

Boxed in 100's



A vite / Screw-on



# ACCESSORI PER SERRATURE AD ASTE ROTANTI

## ACCESSORIES FOR ESPAGNOLETTE LOCKS

### 858 A

**O858A** PERNO CENTRALE  
Acciaio

**CENTRIC PIN**  
Steel

**Z** FINITURE  
Zincato

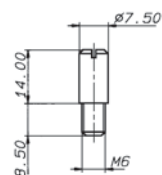
**FINISHES**  
Zinc plated

**ACCESS. COMPLEMENTARI**  
O857M6

**COMPLEM. ACCESSORIES**  
O857M6

**CONFEZIONI STANDARD**  
100 pz

**STANDARD PACKAGING**  
Boxed in 100's



### 858 B

**O858B** PERNO ECCENTRICO  
Zama

**ECCENTRIC PIN**  
Die cast

**Z** FINITURE  
Zincato

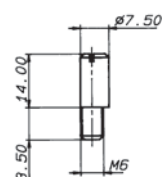
**FINISHES**  
Zinc plated

**ACCESS. COMPLEMENTARI**  
O857M6

**COMPLEM. ACCESSORIES**  
O857M6

**CONFEZIONI STANDARD**  
100 pz

**STANDARD PACKAGING**  
Boxed in 100's



### 858 C

**O858C** PERNO REGOLABILE  
Zama

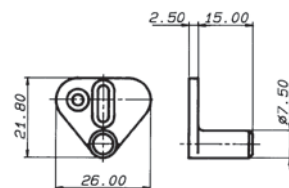
**ADJUSTABLE PIN**  
Die cast

**N** FINITURE  
Nichelato

**FINISHES**  
Nickel plated

**CONFEZIONI STANDARD**  
100 pz

**STANDARD PACKAGING**  
Boxed in 100's



### 858 D

**O858D** PERNO ECCENTRICO  
Zama

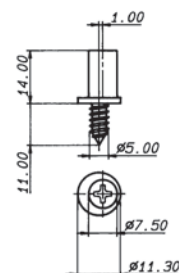
**ECCENTRIC PIN**  
Die cast

**Z** FINITURE  
Zincato

**FINISHES**  
Zinc plated

**CONFEZIONI STANDARD**  
100 pz

**STANDARD PACKAGING**  
Boxed in 100's



### 858 F

**O858F** PERNO ECCENTRICO A RULLO  
Zama - Plastica

**ECCENTRIC PIN WITH ROLLER**  
Die cast - Plastic

**Z** FINITURE  
Zincato

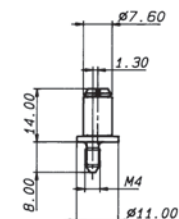
**FINISHES**  
Zinc plated

**ACCESS. COMPLEMENTARI**  
O857M4

**COMPLEM. ACCESSORIES**  
O857M4

**CONFEZIONI STANDARD**  
100 pz

**STANDARD PACKAGING**  
Boxed in 100's





# ACCESSORI PER SERRATURE AD ASTE ROTANTI

## ACCESSORIES FOR ESPAGNOLETTE LOCKS

**857**

O857

**BUSSOLA PER PERNO**

Plastica bianca

**SOCKET FOR PIN**

White plastic

M4

Foro filetto M4

**SIZES**

Threaded hole M4

M6

Foro filetto M6

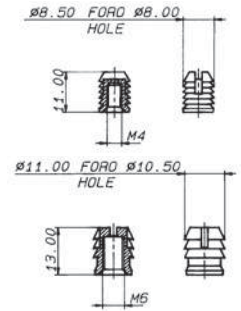
Threaded hole M6

**CONFEZIONI STANDARD**

100 pz

**STANDARD PACKAGING**

Boxed in 100's



# ACCESSORI VETRO GLASS ACCESSORIES

## 870

O870

### ROSETTA

Plastica

### TIPO

SB

Senza battuta

CB

Con battuta

### FINITURE E COLORI

15

Nickel opaco

NE

Nero

### UTILIZZI

Art. 2630 - 2631

### CONFEZIONI STANDARD

100 pz

### ROSE

Plastic

### TYPE

Without rabbet

With rabbet

### FINISHES AND COLOURS

Matt nickel

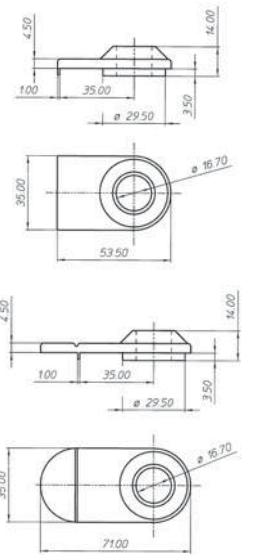
Black

### APPLICATIONS

Art. 2630 - 2631

### STANDARD PACKAGING

Boxed in 100's



## 870 G

O870G

### GHIERA PER VETRO

Plastica

### COLORI

Nero

15

Nickel opaco

### UTILIZZI

Art. 2630 - 2631

### CONFEZIONI STANDARD

100 pz

### RING FOR GLASS

Plastic

### COLOURS

Black

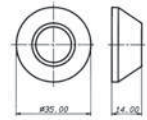
Matt nickel

### APPLICATIONS

Art. 2630 - 2631

### STANDARD PACKAGING

Boxed in 100's



## 870 P

O870P

### ROSETTA PER 1998

Plastica

### TIPO

SB

Senza battuta

CB

Con battuta

### FINITURE E COLORI

15

Nickel opaco

GR

Grigio RAL 7011

### UTILIZZI

### CONFEZIONI STANDARD

100 pz

### ROSE FOR 1998

Plastic

### TYPE

Without rabbet

With rabbet

### FINISHES AND COLOURS

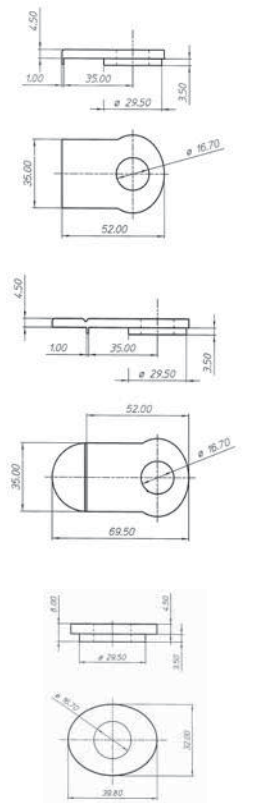
Matt nickel

Grey RAL 7011

### APPLICATIONS

### STANDARD PACKAGING

Boxed in 100's



# ACCESSORI VETRO GLASS ACCESSORIES

## 260

O260

**PLACCA**  
Zama e Plastica

**SERIE**

CB

Con battuta

**FINITURE**

15

Nichelato

Per Art. 2650

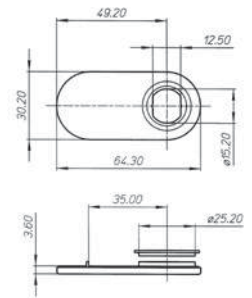
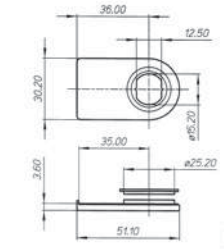
**PLATE**  
Die cast and Plastic

**SERIES**

With rabbet

**FINISHES**  
Nickel plated

For Art. 2650



## 260S

O260S

**CONTROPIASTRA DOPPIA**  
Zama e Plastica

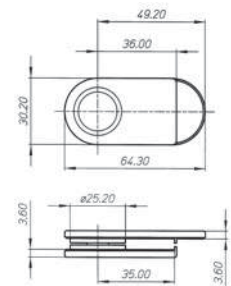
**DOUBLE STRIKING PLATE**  
Die cast and Plastic

**FINITURE**

15

Nichelato

**FINISHES**  
Nickel plated



## 261

O261

**PLACCA**  
Zama e Plastica

**SERIE**

CB

Con battuta

**FINITURE**

15

Nichelato

Per Art. 2651

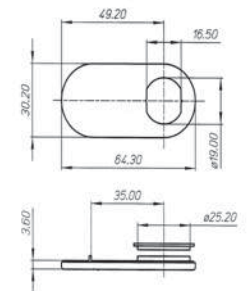
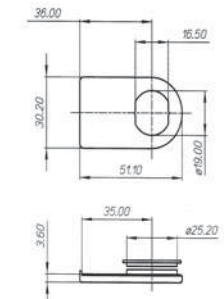
**PLATE**  
Die cast and Plastic

**SERIES**

With rabbet

**FINISHES**  
Nickel plated

For Art. 2651



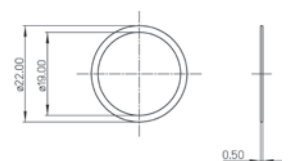
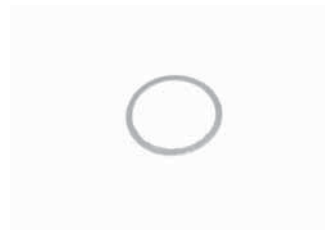
26ROND51

**RONDELLA**  
Plastica

**WASHER**  
Plastic

**FINITURE**  
Semi trasparente

**FINISHES**  
Semi transparent



# ACCESSORI ACCESSORIES

## 806

O806

**BUSSOLA CONTROBORDO**

Plastica

**COLORI**

Grigio

**CONFEZIONI STANDARD**

100 pz

⚖

Peso di 100 pz g 55

**STRIKING PLATE SOCKET**

Plastic

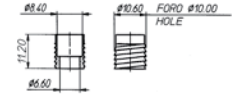
**COLOURS**

Grey

**STANDARD PACKAGING**

Boxed in 100's

Weight of 100's g 55



## 807

O807

**CONTROBORDO A SQUADRA**

Acciaio

**FINITURE**

Zincato

**CONFEZIONI STANDARD**

100 pz

⚖

Peso di 100 pz g 464

**ANGULAR STRIKING PLATE**

Steel

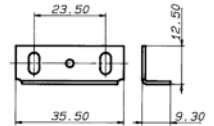
**FINISHES**

Zinc plated

**STANDARD PACKAGING**

Boxed in 100's

Weight of 100's g 464



## 807R

O807R

**CONTROBORDO A SQUADRA**

Plastica

**FINITURE**

Semi trasparente

**CONFEZIONI STANDARD**

100 pz

**ANGULAR STRIKING PLATE**

Plastic

**FINISHES**

Semi transparent

**STANDARD PACKAGING**

Boxed in 100's



## 840

O840

**CAVALLOTTO**

Zama

**FINITURE**

Nichelato

**CONFEZIONI STANDARD**

100 pz

**SADDLE**

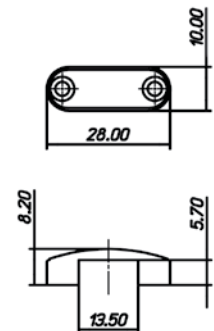
Die cast

**FINISHES**

Nickel plated

**STANDARD PACKAGING**

Boxed in 100's



# ACCESSORI ACCESSORIES

**851**

**O851** **BUSSOLA CONTROBORDO**  
Ottone

**STRIKING PLATE SOCKET**  
Brass

**15** **FINITURE**  
Nichelato

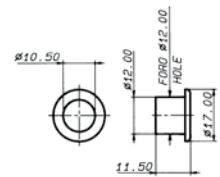
**FINISHES**  
Nickel plated

**CONFEZIONI STANDARD**  
100 pz

**STANDARD PACKAGING**  
Boxed in 100's

**52** **Peso di 100 pz g 318**

*Weight of 100's g 318*



**882**

**23DIST24** **DISTANZIATORE 2624**  
Plastica

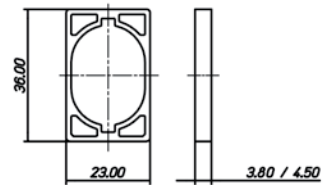
**SPACER 2624**  
Plastic

**45** **SPESSORE**  
mm 3,8  
mm 4,5

**THICKNESS**  
mm 3,8  
mm 4,5

**GR** **FINITURE**  
Grigio RAL 7011

**FINISHES**  
Grey RAL 7011



**26DIST30** **DISTANZIATORE 2630**  
Plastica

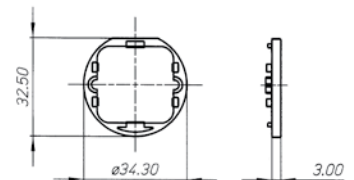
**SPACER 2630**  
Plastic

**3** **SPESSORE**  
mm 3

**THICKNESS**  
mm 3

**GR** **FINITURE**  
Grigio RAL 7011

**FINISHES**  
Grey RAL 7011



**26DIST33** **DISTANZIATORE 2633/34**  
Plastica

**SPACER 2633/34**  
Plastic

**R** **Standard**  
Refilato

**Standard**  
Refilato

**3** **SPESSORE**  
mm 3

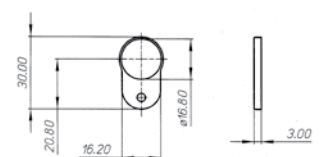
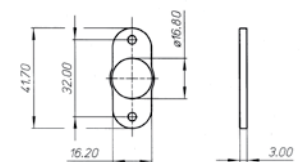
**THICKNESS**  
mm 3

**GR** **FINITURE**  
Grigio RAL 7011

**FINISHES**  
Grey RAL 7011

**FG** **Grigio chiaro PANTONE 6C**

**Light grey PANTONE 6C**



# ACCESSORI ACCESSORIES

**26DIST8687** DISTANZIATORE 2686/87

Plastica

**SPESSORE**

mm 1

**FINITURE**

Grigio chiaro PANTONE 6C

**SPACER 2686/87**

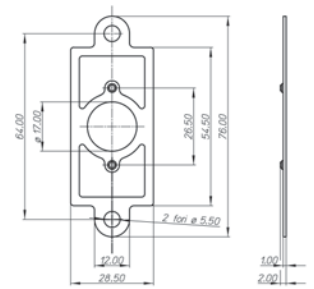
Plastic

**THICKNESS**

mm 1

**FINISHES**

Light grey PANTONE 6C



**26FICIL**

**FINITO CILINDRO**

Zama

**FINITURE**

Nichelato (US14)

Nero

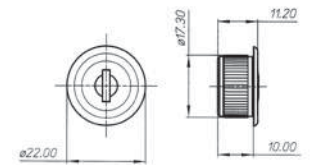
**DUMMY CYLINDER**

Die Cast

**FINISHES**

Nickel plated (US14)

Black



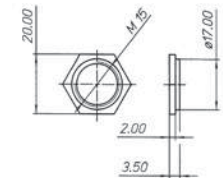
**26DAESA50**

**Dado x 2650**

Acciaio

**Nut for 2650**

Steel



**26DAESA51**

**Dado per 2651**

Zama - Acciaio

**SPESSORE**

mm 5,5 - Zama

mm 3 - Acciaio

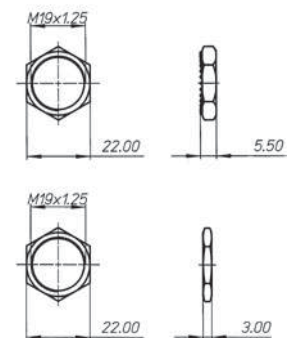
**Nut for 2651**

Die Cast zinc alloy - Steel

**THICKNESS**

mm 5,5 - Zinc alloy

mm 3 - Steel



**26FECAT30B**

**Fermo catenaccio 2630 BIS**

Plastica

**Bolt stopper for 2630 BIS**

Plastic



**O810R**

**Cavallotto controbordo 2642**

Plastica

**FINITURE**

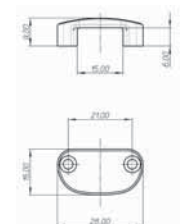
Semi trasparente

**Saddle-striking plate for 2642**

Plastic

**FINISHES**

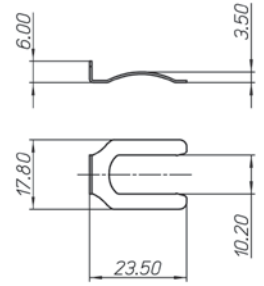
Semi transparent



# ACCESSORI ACCESSORIES

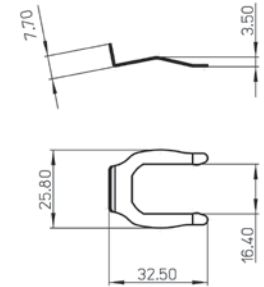
**26CLIP50** **CLIP 2650**  
Acciaio

**CLIP 2650**  
Steel



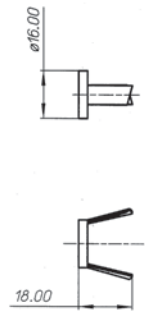
**26CLIP51** **CLIP 2651**  
Acciaio

**CLIP 2651**  
Steel



**26CLIP52** **CLIP 2652**  
Acciaio

**CLIP 2652**  
Steel



**26CLIP53** **CLIP 2653**  
Acciaio

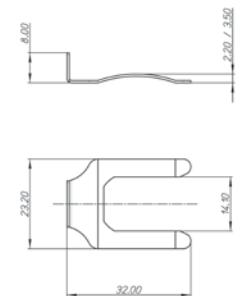
**CLIP 2653**  
Steel

**SPESORE**  
mm 2,2  
mm 3,5

**THICKNESS**  
mm 2,2  
mm 3,5

22

35



## 864

**O864** **RONDELLA PIANA 2650**  
Acciaio

**FLAT WASHER 2650**  
Steel

**FINITURE**  
Zincato

**FINISHES**  
Zinc plated

Z

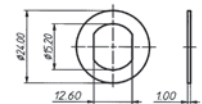
**CONFEZIONI STANDARD**  
100 pz

**STANDARD PACKAGING**  
Boxed in 100's

55

Peso di 100 pz g 255

Weight of 100's g 255



# ACCESSORI ACCESSORIES

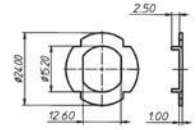
**865**

**O865** RONDELLA CON PUNTE 2650

Acciaio

**PRONGS WASHER 2650**

Steel



**FINITURE**

Zincato

**FINISHES**

Zinc plated

**CONFEZIONI STANDARD**

100 pz

**STANDARD PACKAGING**

Boxed in 100's



Peso di 100 pz g 193

Weight of 100's g 193

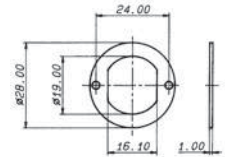
**885**

**O885** RONDELLA PIANA 2651

Acciaio

**FLAT WASHER 2651**

Steel



**FINITURE**

Zincato

**FINISHES**

Zinc plated

**CONFEZIONI STANDARD**

100 pz

**STANDARD PACKAGING**

Boxed in 100's



Peso di 100 pz g 210

Weight of 100's g 210

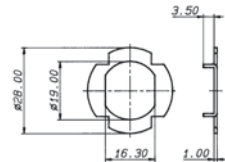
**886**

**O886** RONDELLA CON PUNTE 2651

Acciaio

**PRONGS WASHER 2651**

Steel



**FINITURE**

Zincato

**FINISHES**

Zinc plated

**CONFEZIONI STANDARD**

100 pz

**STANDARD PACKAGING**

Boxed in 100's



Peso di 100 pz g 210

Weight of 100's g 210

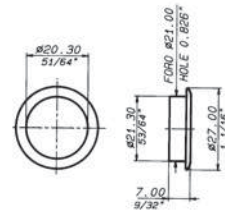
**1716**

**O1716** GHIERA

Acciaio

**RING**

Steel



**FINITURE**

Nichel opaco

**FINISHES**

Matt nickel

**CONFEZIONI**

100 pz

**PACKAGING**

Boxed in 100's



Peso di 100 pz g 117

Weight of 100's g 117

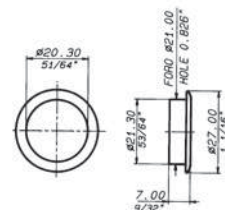
**1720**

**O1720** GHIERA

Ottone

**RING**

Brass



**FINITURE**

Nichel opaco

**FINISHES**

Matt nickel

**CONFEZIONI**

100 pz

**PACKAGING**

Boxed in 100's



Peso di 100 pz g 250

Weight of 100's g 250



